

Gebrauchsanweisung

Zimmer- / Kombiuntergestell

Variabel III

HMV: 26.99.01.0001

Sehr geehrte Kundin,
sehr geehrter Kunde!

Wir möchten Ihnen für das entgegen-
gebrachte Vertrauen und den Kauf unseres
Produktes danken.

Das Zimmer- bzw. Kombiuntergestell
Variabel III zeichnet sich durch seine
Qualität, Sicherheit und einfache Bedienung
aus.

Damit Sie dieses Hilfsmittel optimal
nutzen können, bitten wir Sie und
evtl. andere Nutzer oder Betreuer
diese Gebrauchsanweisung sorgfältig
durchzulesen.



**Bitte lesen Sie die Anleitung vor dem
ersten Gebrauch sorgfältig durch und
nutzen Sie das Gerät sachgemäß!**

2 Inhaltsverzeichnis

Thema	Seite
1 Vorwort	3
2 Inhaltsverzeichnis	4
3 Sicherheitshinweise	5
4 Gewährleistung und Produkthaftung	9
5 Position des CE-Labels	9
6 Indikationen und Prophylaxe	10
7 Verwendungszweck	10
8 Produktübersicht	11
8.1 Grundmodell	11
8.2 Zubehör / Optionen	12
9 Inbetriebnahme	12
10 Montage und Einstellungen	13
10.1 Grundmodell	13
10.2 Zubehör / Optionen	14
11 Typen und Zubehör	17
11.1 Grundmodell	17
11.2 Zubehör / Optionen	17
12 Technische Daten	18
13 Reinigung und Desinfektion	19
14 Wartung und Instandsetzung	20
15 Nutzungsdauer und Wiedereinsatz	20
16 Störungen, Reparatur, Ersatzteile	21
17 Aufbewahrung	21

3 Sicherheitshinweise

Die Variabel III Untergestelle sind mit dem CE-Zeichen versehen und wurden nach neuesten Erkenntnissen entwickelt. Die Herstellung unterliegt einer ständigen Qualitätskontrolle.

Lesen Sie die Gebrauchsanweisung sorgfältig durch, bevor Sie das Zimmer- bzw. das Kombiuntergestell in Betrieb nehmen.

Die Gebrauchsanweisung ist ein integraler Bestandteil des Hilfsmittels. Im Falle eines Verlustes fordern Sie eine Kopie an oder laden sie diese sich aus dem Downloadbereich unserer Homepage www.ato-form.com runter. Bewahren Sie die Gebrauchsanweisung sorgfältig an einem Ort auf, an dem das Pflege- und Wartungspersonal Zugang hat.

Die Gebrauchsanweisung ersetzt nicht vollständig die Erfahrungen des Pflegepersonals. Im Falle von spezifischen und schwierigen Einsätzen repräsentiert diese Gebrauchsanweisung eine Anleitung der wichtigsten Handhabungen, die vom



Bediener mit spezifischer Erfahrung die Sie z. B. durch die Teilnahme an Schulungen erworben haben.

Vergewissern Sie sich, dass alle Benutzer die Nutzung des Gerätes und die Bedeutung der Symbole die am Gerät angebracht sind, verstanden haben.

Unfälle können verhindert werden, indem Sie die technischen Hinweise gemäß den entsprechenden EWG Richtlinien befolgen.

Schutzvorrichtungen, Etiketten dürfen nicht entfernt werden.

Das Zimmeruntergestell Variabel III ist bis max. 62 kg und das Kombiuntergestell Variabel III bis max. 78 kg belastbar.

! Eine regelmäßige Kontrolle durch Ihrem Fachhändler (mindestens 1x pro Jahr) verlängert die Lebensdauer des Zimmer- bzw. Kombiuntergestell und gibt Ihnen Sicherheit. Siehe hierzu auch Wartung und Instandsetzung.

3 Sicherheitshinweise

- Lesen Sie vor der Montage und dem Gebrauch des Zimmer- bzw. Kombiuntergestell Variabel III die Hinweise der vorliegenden Gebrauchsanweisung aufmerksam durch, da diese für Ihre Sicherheit und als Leitfaden für den korrekten Gebrauch und die korrekte Wartung des Produktes verfasst wurde. Die Gebrauchsanweisung ist Bestandteil der Lieferung und sollte für spätere Zugriffe sorgfältig aufbewahrt werden.
- Die Gebrauchsanweisung richtet sich an die Händler und Nutzer (bzw. deren mögliche Betreuer) des Zimmer- und Kombiuntergestells Variabel III. Sie enthält Angaben über den korrekten Einsatz des Produktes, kann aber die nötige Erfahrung des Nutzers bzw. der Betreuer im Umgang mit dem Hilfsmittel nicht ersetzen.
- Ihr Händler ist angehalten, Ihnen das Produkt betriebsbereit zu übergeben, Ihnen die Funktionen und technischen Daten des Hilfsmittels genauestens zu erklären, sowie Ihnen die nötige Hilfestellung und Einweisung für einen richtigen und effizienten Geräteeinsatz zukommen zu lassen.
- Die Angaben der Gebrauchsanweisung beziehen sich auf den Zeitpunkt, in welchem das Produkt in den Handel gebracht wurde. Der Hersteller behält sich das Recht vor, alle sich als notwendig erweisenden Änderungen am Hilfsmittel selbst und in der zugehörigen Gebrauchsanweisung vorzunehmen, ohne dazu verpflichtet zu sein, die jeweils vorhergehenden Hilfsmittel und entsprechenden Gebrauchsanweisungen ändern zu müssen.
- Der Einsatz des Hilfsmittels und seiner Zusatzprodukte muss unter ärztlicher Kontrolle erfolgen.
- Das Zimmer- und Kombiuntergestell Variabel III darf nicht ohne die ständige Anwesenheit einer qualifizierten Person bzw. Familienmitglieds des Nutzers zum Einsatz kommen.
- Lassen Sie den Nutzer niemals mit dem Hilfsmittel allein.
- Das Variabel III Untergestell darf nur von Personen benutzt werden, die sich mit den Normen und Vorschriften der vorliegenden Gebrauchsanweisung vertraut gemacht haben.
- Das Variabel III Untergestell darf nur von Personen mit geeigneter Statur und körperlicher Eignung hierfür benutzt werden.
- Platzieren Sie nie einen Nutzer in ein Hilfsmittel, welches nicht auf seine Körpergröße oder sein Gewicht abgestimmt ist.
- Nehmen Sie Einstellungen nur in unbelastetem Zustand vor.
- Achten Sie darauf, dass die Sitzschale spielfrei aufgesetzt und der Patentschnapper eingerastet ist.
- Überprüfen Sie ob die Gasdruckfedern einwandfrei sperren.
- Keinesfalls versuchen, die Gasdruckfeder zu öffnen (diese steht unter sehr hohem Druck)!

- Achten Sie darauf, dass die Hydraulik-Schläuche nicht abgeknickt oder lose werden (Gefahr von Ölaustritt – keine Funktion).
- Die individuelle Anpassung der jeweiligen Sitzschale sollte grundsätzlich von einem autorisiertem Händler erfolgen.
- Lassen Sie das Untergestell mit dem Patienten nicht unbeaufsichtigt. Entfernt sich die Begleitperson oder wird die Sitzneigung verstellt, ist darauf zu achten, dass beide Bremsen vollständig angezogen sind.
- Auf dem von ihnen erworbenen Produkt dürfen keine zu heißen Behälter oder Objekte abgestellt werden, da hierdurch das Hilfsmittel beschädigt werden kann.
- Belasten Sie das Hilfsmittel nicht mit schweren Gegenständen, weil dadurch die Struktur, der Schwerpunkt und somit das Gleichgewicht beeinträchtigt wird.
- Überzeugen Sie sich stets davon, dass sich im Einsatzbereich des Hilfsmittels keine Hindernisse wie z.B. Teppiche, Treppen oder auf dem Boden liegende Objekte befinden, die zum Umkippen des Zimmer- bzw. Kombiuntergestell Variabel III führen könnten.
- Räumen Sie alle Gegenstände und Objekte aus dem Weg, welche beim Einsatz des Hilfsmittels evtl. angestoßen werden und herabfallen können.
- Setzen Sie das Hilfsmittel niemals auf unwegsamem Gelände, stark geneigten Flächen oder Treppen ein.
- Verwenden Sie das Reha-Hilfsmittel nicht, ohne sich zuvor von der vollständigen und korrekten Anbringung der Sicherheitsgurte – falls vorhanden – überzeugt zu haben.
- Kontrollieren Sie vor jedem Einsatz des Hilfsmittels, dass alle regulierbaren Teile stets festgestellt sind.
- Betätigen sie beim Anhalten, wenn für einen gesicherten Stand notwendig, die Feststellbremsen.
- Die Bremsen sind immer bei Inbetriebnahme oder vor dem Ein- bzw. Verstellen von Funktionen oder Zubehör zu betätigen.
- Beachten Sie bei der gleichzeitigen Verwendung mehrerer Reha-Hilfsmittel die sicherheitsrelevanten Informationen der einzelnen Hilfsmittel als auch die der Gesamteinheit.
- Alle Aspekte der räumlichen Einflüsse (nasse oder glatte Böden, Stufen oder ähnliches) müssen dem Betreuer bzw. Nutzer bekannt sein und berücksichtigt werden.
- Verwenden Sie die Variabel III Untergestelle nicht, ohne vorher die Räder/Rollen des Hilfsmittels zu prüfen.
- Bei nassen bzw. verschmutzten Rädern kann sich die Bremswirkung verringern.
- Prüfen Sie regelmäßig, ob Schrauben, Griffe etc. fest angezogen sind. Abgenutzte oder defekte Teile müssen sofort repariert oder ersetzt werden. Dies ist besonders für den gefahrlosen Einsatz des Hilfsmittels wichtig!

Prüfen Sie sorgfältig Spannvorrichtungen und dergleichen auf festen Halt.

- Benutzen Sie das Produkt nicht, wenn Teile davon beschädigt sind oder gar fehlen. Diese dürfen nur mit Originalteilen ersetzt werden.
- Führen Sie keinerlei Eingriffe oder Maßnahmen durch, wenn Sie sich nicht ganz sicher über deren Auswirkungen sind. Wenden Sie sich zu ihrer Sicherheit an den nächsten technischen Service oder auch direkt an den Hersteller.
- Bei Unfällen oder Funktionsstörungen wenden Sie sich an Ihren Fachhändler oder den Hersteller, von dem Sie das Hilfsmittel bezogen haben.
- Der Hersteller übernimmt keinerlei Verantwortung für Schäden an Personen, Objekten oder Tieren, die auf Grund ungeeigneten oder falschen Einsatzes des Hilfsmittels durch den Nutzer oder Dritte, durch falsche Montage von Teilen und Zubehör, durch Nachlässigkeit in der Wartung, durch nicht genehmigte Eingriffe oder Änderungen, durch den

Einsatz nicht originaler Ersatzteile oder Zubehör, durch nicht vorhersehbare außergewöhnliche Ereignisse oder durch Nichtbeachtung der Vorschriften in der vorliegenden Gebrauchsanweisung eingetreten sind.

- Reinigen Sie das Zimmer- bzw. Kombiuntergestell Variabel III gemäß den Vorschriften im Kapitel „Reinigung“.
- Achten Sie darauf, dass das Produkt vor dem Einsatz mit dem Nutzer gemäß den Reinigungsvorschriften gereinigt und wenn indiziert desinfiziert wird.
- Alle im Zusammenhang mit dem Produkt auftretenden schwerwiegenden Vorfälle sind dem Hersteller (ATO FORM GmbH) und der zuständigen Behörde des Landes, in dem der Anwender niedergelassen ist, zu melden.

Wir entwickeln ständig neue Hilfsmittel und verbessern die bestehenden Produkte. Anregungen jeder Art nehmen wir gerne entgegen.

4 Gewährleistung und Produkthaftung

Für neue Produkte der ATO FORM GmbH hat der private Nutzer, wie im Rahmen des Verbraucherschutzgesetzes geregelt, Anspruch auf die gesetzliche Gewährleistungsfrist von 2 Jahren ab Anschaffung. Bitte bewahren Sie die Unterlagen für die Anschaffung sorgfältig auf.

Haben Sie das Produkt außerhalb Deutschlands erworben, gelten die am Ort jeweils gültigen gesetzlichen Bestimmungen.

Es dürfen nur Original-Ersatzteile und Zubehör verwendet werden. Bei Nichtbeachtung bzw. Reparaturen oder Änderungen an den Variabel III Modellen oder deren Bestandteilen durch nicht autorisierte Personen, erlischt der Gewährleistungsanspruch.

Jede Produkthaftung seitens des Herstellers oder dessen Vertreters wird in diesen Fällen im voraus ausgeschlossen.

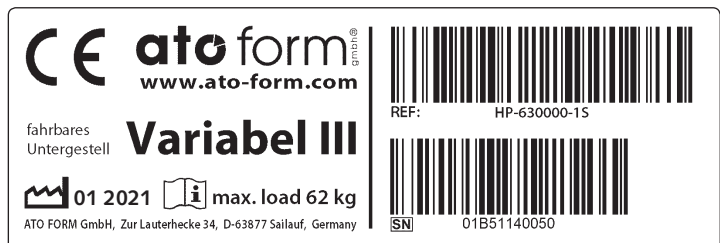
Von der Gewährleistung ausgenommen sind Verbrauchsmaterialien und periodische Instandhaltung, sowie Schäden, die auf unsachgemäßen Gebrauch, auf Verschleiß oder auf Eingriffe durch Dritte, zurückzuführen sind.

Durch eine Reparatur oder Ersatzlieferung im Rahmen des Gewährleistungsanspruchs wird die Gewährleistungsfrist, mit Ausnahme der ausgetauschten Teile, nicht verlängert.

Anerkennung von Gewährleistung schließt jede Anfrage für vorübergehenden Ersatz mit ähnlicher Ausstattung aus, mit der Ausnahme einer vorherigen Vereinbarung zwischen beiden Parteien.

5 Position des CE-Labels

Das CE-Label mit Angabe des Herstellers, Artikelnummer, Seriennummer und Herstellungsdatum befindet sich auf dem Rahmen am Untergestell.



6 *Indikationen und Prophylaxe*

Die Untergestell-Modelle Variabel III dienen zur Aufnahme und Mobilisierung einer Sitzschale.

7 *Verwendungszweck*

Die Variabel III Untergestelle sind für den Innen- bzw. Außenbereich konzipiert. Sie können somit in Sonderkindergärten, Schulen und anderen Einrichtungen eingesetzt werden.

Durch die Höhen- und Neigungsverstellung kann man die Sitzschale den jeweiligen Erfordernissen schnell anpassen.

Das Aufschieben und Abnehmen der Sitzschale wird durch das Sicherheits-Adapter-system wesentlich erleichtert. Die Sitzschale rastet in der Halterung automatisch ein und ist damit sicher verankert.

Das Hilfsmittel muss durch einen Arzt verschrieben werden, der zuvor geprüft und festgestellt hat, ob die Variabel III Modelle zur Erreichung der individuellen Therapiezie-

le des Nutzers geeignet ist. Zudem hat der Arzt die Eignung des Hilfsmittels bezüglich Maße, Gewicht sowie Annahme des Hilfsmittels durch den Nutzer festgestellt.

Die Auslieferung des Produkts erfolgt über einen hierfür autorisierten Händler gemäß den Vorschriften des Einsatzlandes und unter strenger Einhaltung der Angaben und Hinweise der Gebrauchsanweisung für die Einstellung des Hilfsmittels ausgehend von den Maßen des Nutzers. Nur die Einhaltung der Vorschriften und Hinweise können zu positiven ergonomischen Effekten führen.

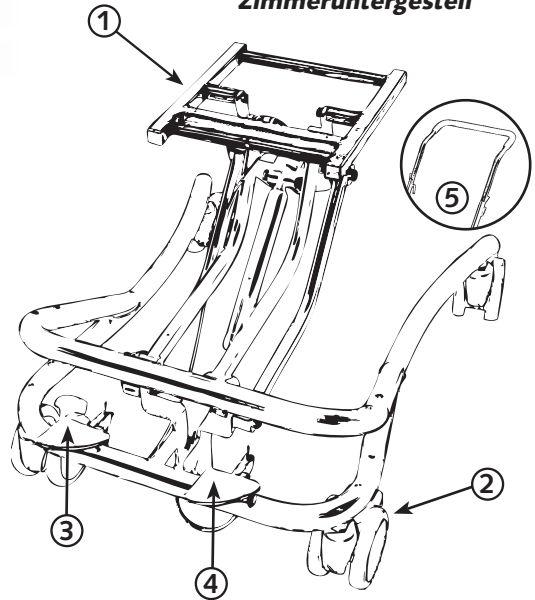
Wir wünschen Ihnen einen erfolgreichen Einsatz des Zimmer- bzw. Kombiuntergestells Variabel III.

8 Geräteübersicht

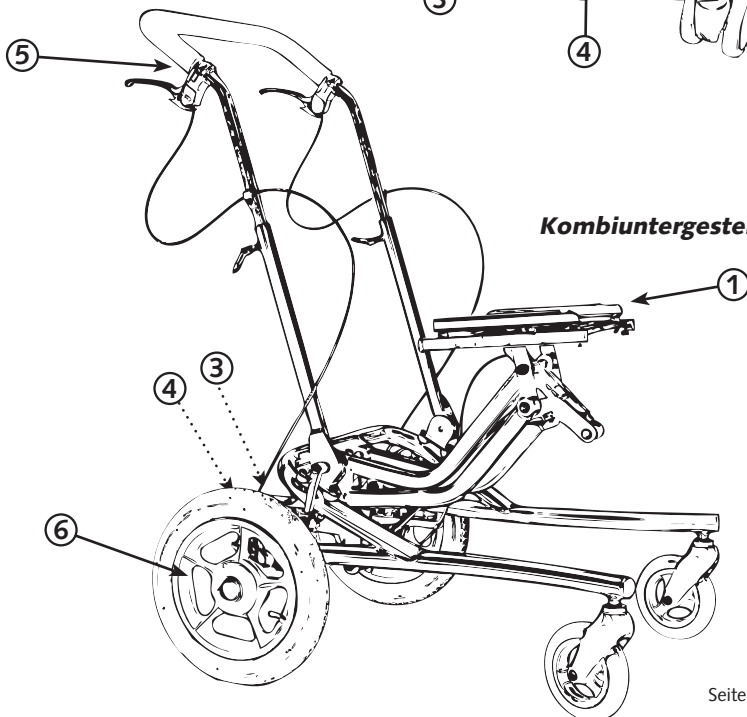
8.1 Grundmodell

1. Sitzschalen-Aufnahme
2. Rollen (nur bei Zimmeruntergestell/
mit Feststellbremsen)
3. Einstellung der Sitzschalenneigung
4. Verstellung der Sitzhöhe
5. Schiebebügel (**Standard** bei
Kombiuntergestell/mit Bremsgriffen)
(**optional** für Zimmeruntergestell/
ohne Bremsgriffe)
6. Räder (nur bei Kombiuntergestell/
mit Feststellbremse/Bowdenzug am
Schiebebügel)

Zimmeruntergestell



Kombiuntergestell



8.2 Zubehör / Optionen

Die vollständige Übersicht über unser umfangreiches Angebot an Zubehör für das Zimmer- bzw. Kombiuntergestell Variabel III finden Sie unter dem Punkt **11.2 Typen und Zubehör** auf Seite 17.

9 Inbetriebnahme

Der **Händler** ist gehalten, das Hilfsmittel auszupacken, sicher zu stellen, dass die im Lieferumfang aufgeführten Bau- bzw. Zubehörteile vollständig vorhanden und unbeschädigt sind sowie dem Käufer die ersten Einweisungen für den Gebrauch zukommen zu lassen. Vor allem muss der **Händler** die gesamte vorliegende Gebrauchsanweisung sorgfältig durchlesen, um sie dem Kunden in allen Einzelheiten erklären zu können.

Auf diese Weise, d. h. mit Hilfe des **Händlers**, müssen sich sowohl der Nutzer als auch seine Betreuer mit der richtigen Einstellung des Hilfsmittels vertraut machen.

Ist die Vorführung beendet, muss sich der **Händler** davon überzeugen, dass der Nutzer und/oder die Betreuer die Grundlagenfunktionen des Hilfsmittels verstanden haben. Nur so können Gefahrensituationen für den Nutzer vermieden werden.

Diese oben genannten Voraussetzungen sind sowohl beim Erst- als auch beim Wiedereinsatz zu beachten.

Bei der Benutzung des Hilfsmittels durch Fachpersonal ist eine Einweisung in den Gebrauch sowie die Grundfunktionen des Produktes gemäß MPG durch den Verkäufer unabdingbar.

10 Montage und Einstellungen

10.1 Grundmodell

Vorbereitung

Packen sie das Produkt aus und entfernen Sie alle Verpackungsteile.

Das Gerät ist komplett montiert.

Stellen sie sicher, dass das Produkt vollständig und unbeschädigt ist.

Sitzhöhe (Bild 1)

Fußtaste (4) drücken und Sitzaufnahme in gewünschte Höhe drücken (2).

Sitzneigung (Bild 1)

Fußtaste (3) drücken und Sitzaufnahme in gewünschte Schräglage drücken (1).

Neigung und Höhe des Schiebebügels (Bild 2)

Klemmhebel (5, 6) auf beiden Seiten lösen, Schiebebügel in gewünschte Höhe (6) bzw. Neigung (7) bringen und Klemmhebel wieder festziehen.

Betätigung der Fußbremsen (Zimmeruntergestell)

Durch drücken der Hebel an den hinteren Rädern lassen sich die Fußbremsen links/ rechts blockieren. Lösen der Bremsen durch anheben der Hebel.

Bremsgriffe am Schiebebügel (Kombiuntergestell)

Am Kombigestell sind an beiden Seiten des Schiebegriffs Bremshebel angebracht. Beim festen Anziehen der Bremshebel rasten diese ein und die Feststellbremsen an den Rädern werden aktiviert.

Bild 1

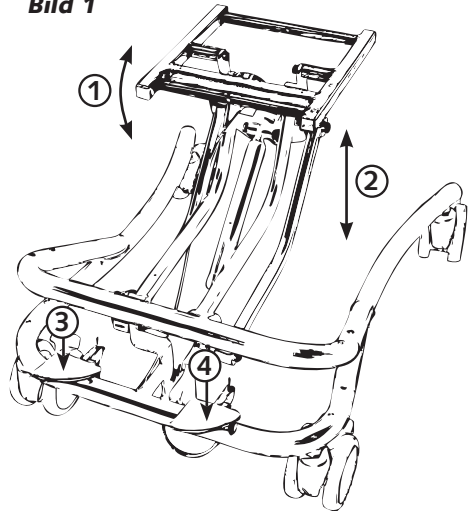
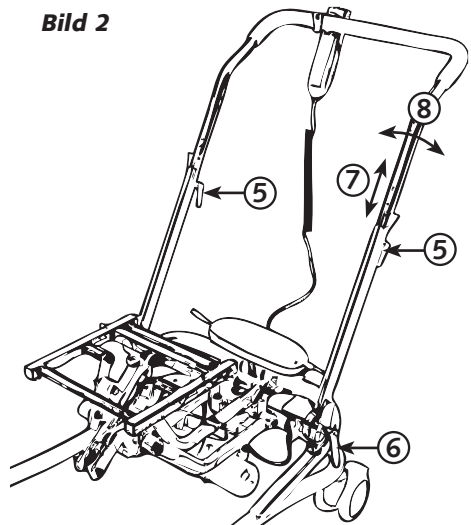


Bild 2



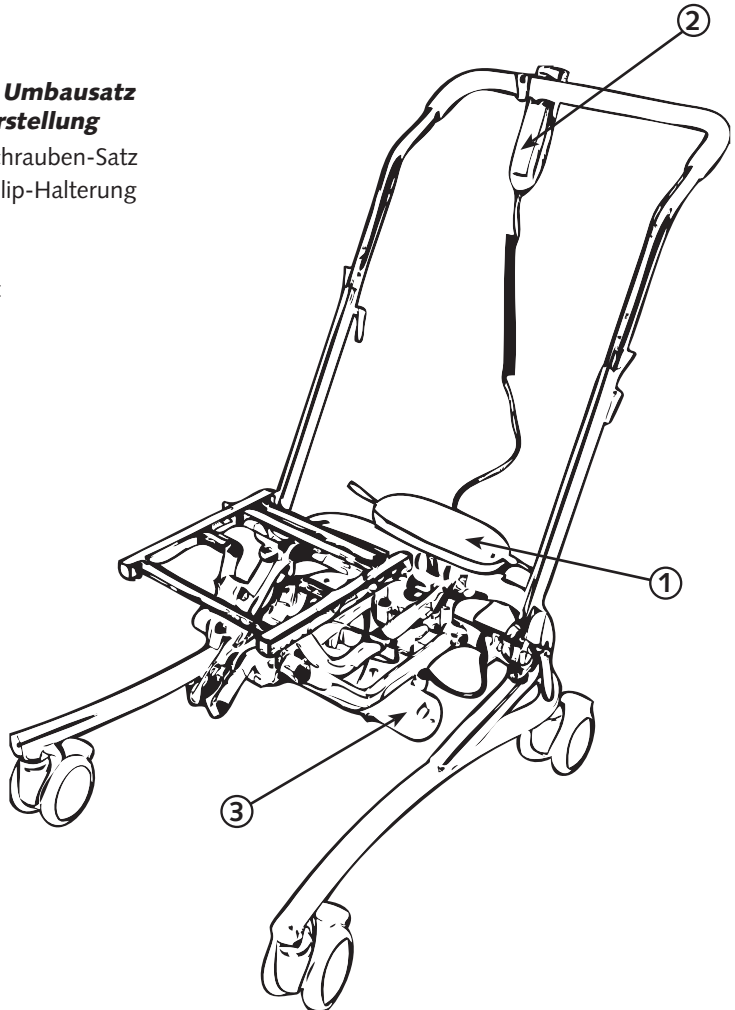
10.2 Zubehör / Optionen

Umrüstsatz Elektro-Höhenverstellung

1. Akkueinheit mit Clip-Halterung
2. Handbedienung
3. Hubmotor

Lieferumfang für Umbausatz Elektro-Höhenverstellung

- Hubmotor inkl. Schrauben-Satz
- Akkueinheit mit Clip-Halterung
- Anschlussmodul
- Ladekabel
- Stecker-Ladegerät
- Handbedienung
- Kabelbinder



Vorbereitung

- Demontieren Sie die Gasfeder inklusive Bowdenzug.
- Stellen sie sicher, dass die im Lieferumfang aufgeführten Bauteile vollständig vorhanden und unbeschädigt sind.
- Vor der Montage der Motoreinheit bitte sicherstellen, dass am Gabelkopf auf der Hubstangenseite des Motors die grauen Reduzierhülsen 010/15 eingesteckt sind.

Montage

- Beginnen Sie die Montage des Motors auf der Seite mit der Hubstange (Bild 1, Nr. 1). Die Gehäusesseite mit dem Typenschild (2) muss im eingebauten Zustand des Motors nach unten zeigen (Aufkleber „UP“ beachten!). Achten Sie bei der Montage auf guten Sitz des Gabelkopfes (Bild 2, Nr. 3) mit wenig Spiel in der Motoraufnahme. Verwenden Sie für die Montage die beigelegten Kunststoffscheiben. Der Gabelkopf darf beim Verschrauben nicht geklemmt werden und muss sich bewegen lassen!
- Anschließend die motorseitige Aufnahme mit den beiliegenden Schrauben am Rahmen des Untergestells montieren. Die Aufnahme muss im montierten Zustand vom Motorgehäuse schräg nach oben zeigen.

Bild 1

Vorderseite

Rückseite

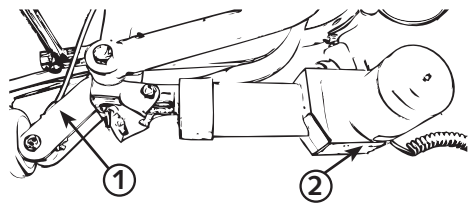
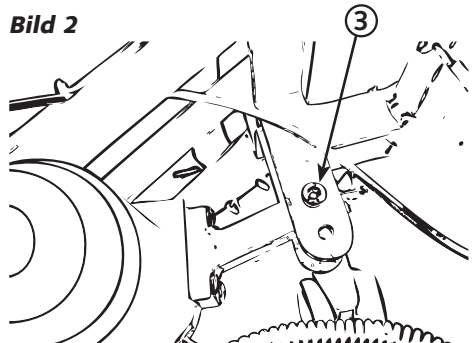
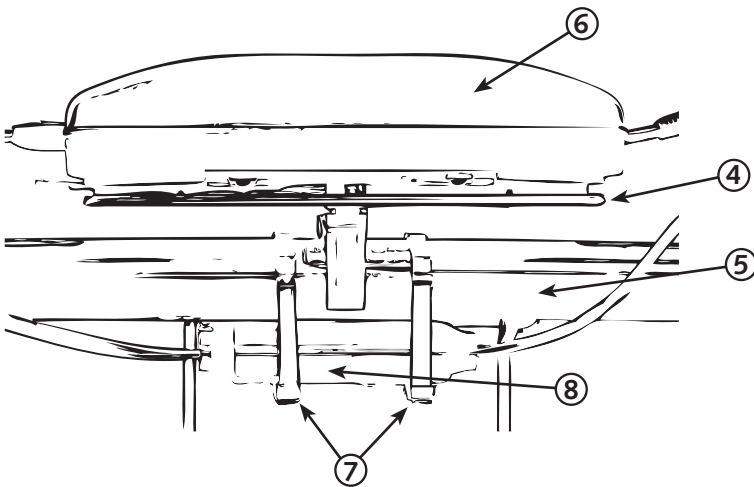


Bild 2



- Im nächsten Schritt wird der Akkupack (6) auf den Rahmen aufgesteckt. Auf der Unterseite des Akkupacks ist ein Kunststoffclip (4), welcher auf den Rahmen (5) des Variabel 3 aufgesetzt und mit leichtem Druck auf die Oberseite des Akkus eingerastet wird.
- Anschließend wird mit zwei Stück der beigelegten Kabelbinder (7) das Anschlussmodul (8) unterhalb des Akkupacks, wie auf dem Bild zu sehen, fixiert. Achten Sie dabei auf festen Sitz des Moduls.
- Nun die Kabel von Motor und Handbedienung in das Anschlussmodul einstecken. Das Kabel des Motors wird dabei durch die Gabel der Motor-aufnahme durchgeführt. Hier ist zu beachten das Kabel so zu verlegen, dass dieses nicht durch die Motorbefestigung gequetscht werden kann.
- Abschließend wird das Anschlusskabel des Akkupacks noch unterhalb des Anschlussmoduls entlanggeführt und am rechten Ende des Anschlussmoduls noch mittels einem Kabelbinder mit dem Kabel zum Anschluss der Handbedienung zusammengefasst.
- Kontrollieren Sie nach erfolgter Montage nochmals den festen Sitz des Anschlussmoduls, den Sitz des Akku-packs sowie die Montagepunkte des Motors um eine sichere Verwendung des Gesamtgerätes nach dem Umbau zu gewährleisten.



Die vollständige Übersicht über unser umfangreiches Angebot an Zubehör für das Zimmer- bzw. Kombiuntergestell Variabel III finden Sie unter dem Punkt **11.2 Typen und Zubehör** auf Seite 17.

11 Typen und Zubehör

11.1 Grundmodell

HP-630000-1S	Zimmeruntergestell einschließlich Adapteraufnahme, schwarz
HP-630000-1B	Zimmeruntergestell einschließlich Adapteraufnahme, blau
HP-630300-1S	Kombiuntergestell einschließlich Adapteraufnahme, schwarz
HP-630300-1B	Kombiuntergestell einschließlich Adapteraufnahme, blau
HP-630301-1S	Kombiuntergestell mit Steckachsen einschl. Adapteraufnahme, schwarz
HP-630301-1B	Kombiuntergestell mit Steckachsen einschl. Adapteraufnahme, blau

11.2 Zubehör / Optionen

HP-630030-1S	Schiebebügel , schwarz
HP-630030-1BL	Schiebebügel , blau
HP-630200	Höhenverstellung mit E-Motor , kpl. mit Steuerung, Akku und Ladegerät
HP-630305	Umrüstung auf 500 N Gasfeder für Höhenverstellung (in Verbindung mit der Bestellung eines Variabel III)
HP-630010-1S	Kippsicherung für Zimmeruntergestell , schwarz (Achtung: Es werden 2 Stück benötigt)
HP-630310-1S	Kippsicherung für Kombiuntergestell , schwarz (Achtung: Es werden 2 Stück benötigt)
HP-680027	Physio-Punkt-Adaptieraufnahme
HP-630012	Aufnahme Fußbankhalterung mittig
HP-630305-1	Nachträgliche Umrüstung auf Gasfeder 500 N für Höhenverstellung
UZ-026-1503	Parallelogrammfußschale , klein, schwarz*
UZ-026-2503	Parallelogrammfußschale , mittel, schwarz*
UZ-026-3503	Parallelogrammfußschale , groß, schwarz*
UZ-028-9503	Haltestange Standard für Parallelogrammfußschale
HP-630311	Platte zur Aufnahme diverser Sitzschalenadapter

* = Nur in Verbindung mit Haltestange Standard einsetzbar.

Die aktuellste Übersicht über unser umfangreiches Angebot an Zubehör für das Zimmer- bzw. Kombiuntergestell Variabel III und viele weitere nützliche Informationen finden Sie auf unserer Homepage unter www.ato-form.com.

12 Technische Daten

Variabel III		Zimmeruntergestell	Kombiuntergestell
Artikelnummer:		HP-630000-1	HP-630300-1
Gesamtbreite:	cm	54	61
Gesamtlänge:	cm	65	75
Höhe Sitzschalenadapter:	cm	18 – 53	23 – 58
Schalenneigung nach vorne:	Grad	5	5
Schalenneigung nach hinten:	Grad	bis 35	bis 35
Höheverstellung Schiebebügel (je nach Winkel):	cm	95 – 110	95 – 110
Belastbarkeit ohne Kippsicherung:	kg	62	78
Gewicht:	kg	13,65	16,8

Technische Änderungen vorbehalten!

Konstruktion

Die Variabel III Untergestelle bestehen aus einer lackierten Stahlrohrkonstruktion. Die verstellbaren Metallteile sind verzinkt.

Betriebsbedingungen

Temperatur: +5 °C bis +40 °C
 relative Feuchte: 20% bis 90% – nicht kondensierend
 Luftdruck: 800 bis 1060 hPA
 (Betrieb in einer geschätzten Höhe ≤ 2000 m)

13 *Reinigung und Desinfektion*

Speisereste, Schmutz und Staub müssen stets entfernt werden. Bewegliche Teile funktionieren leichter, wenn Sie nach dem Reinigen einen Tropfen Öl auftragen.

Reinigung der Metallteile:

Die lackierten und verchromten Teile der Variabel III Untergestelle sollten nur mit mildem, alkoholhaltigem handelsüblichen Reinigungsmittel und einem weichen Tuch abgewischt werden.

Reinigung der Rollen/Räder:

Die Rollen stets sauber halten; Staub, Haare und sonstiger sich ansammelnder Schmutz regelmäßig entfernen.

Reinigung Textilien und Kunstlederbezüge:

Diese reinigen Sie am Besten mit einem milden Reinigungsmittel.

Bei Verwendung der Reinigungsmittel sind die Gebrauchsvorschriften des Herstellers zu befolgen.

Desinfektion:

Bei Notwendigkeit einer Desinfektion mit haushaltsüblichen Desinfektionsmitteln, berücksichtigen Sie folgende Hinweise:

Die Hilfsperson muss geeignete Schutzbekleidung tragen (z. B. Handschuhe), um Infektionen zu vermeiden.

Bei Verwendung der Desinfektionsmittel sind die Gebrauchsvorschriften des Herstellers zu befolgen.

Warnung!

Keine starken Reinigungsmittel verwenden, die ggf. die Oberfläche des Hilfsmittels angreifen.

Die Verwendung eines Hochdruckreinigers führt zum Wegfall der Gewährleistung.

Tragen Sie Vorsorge, dass die Polster- und Holzflächen sauber gehalten werden. Urin und Schweißabsonderungen können das Produkt beschädigen.

14 *Wartung und Instandsetzung*

Für die Wahrung der Gewährleistung und Sicherheit ist es erforderlich, dass Ihr Variabel III Untergestell, ab der Anschaffung, regelmäßig einmal im Jahr gewartet wird.

Es wird empfohlen Servicevereinbarungen zu treffen. Der Hersteller stellt Ihrem Fachhändler gerne auf Anfrage die Wartungscheckliste zur Verfügung.

Falls Instandsetzungsarbeiten an Ihrem Variabel III Untergestell erforderlich sein sollten, wenden Sie sich bitte an Ihren Fachhändler.

Spätestens nach 3 Jahren ist eine Überprüfung des Gerätes beim Hersteller erforderlich.

15 *Nutzungsdauer und Wiedereinsatz*

Die Variabel III Untergestelle werden aus qualitativ hochwertigen Materialien gefertigt und unterliegt in unserem Haus einer ständigen Qualitätskontrolle. Aufgrund dessen und der soliden Bauweise beträgt die zu erwartende Nutzungsdauer unseres Produktes, in Abhängigkeit von der Nutzungsintensität und Anzahl der Wiedereinsätze, bis zu 5 Jahre.

Voraussetzung ist hierfür der normale, bestimmungsgemäße Gebrauch, gemäß der Vorgaben in dieser Gebrauchsanweisung.

Die zu erwartende Nutzungsdauer bezieht sich nicht auf Verschleißteile.

Die Variabel III Produkte wurden so konzipiert, dass diese nach Durchführung verschiedener Maßnahmen und der Freigabe, für den Wiedereinsatz geeignet sind.

Folgende Maßnahmen müssen erfüllt sein:

- Gründliche Reinigung und Desinfektion mit den geeigneten Mitteln
- Austausch von Verschleißteilen
- Wartung nach Wartungscheckliste und Überprüfung durch den Hersteller oder autorisierten Fachhändler
- Erstellen der Begleitpapiere und Freigabe für einen Wiedereinsatz

16 Störungen, Reparatur, Ersatzteile

Die elektronische Höhenverstellung Ihres Zimmer- bzw. Kombiuntergestells Variabel III lässt sich nicht betreiben?

Bitte vergewissern Sie sich, dass ...


- Die Akku-Einheit vollständig aufgeladen ist.
- Alle Steckverbindungen richtig eingesteckt und ggf. gesichert sind.

Versuchen Sie die Störung zu beseitigen. Falls dies nicht gelingt, kontaktieren Sie Ihren Händler.

Es dürfen nur Original-Ersatzteile und Zubehör verwendet werden. Bei Nichtbeachtung bzw. Reparaturen oder Änderungen an den Variabel III Modellen oder deren Bestandteilen durch nicht autorisierte Personen, erlischt jegliche Gewährleistung.

Jede Produkthaftung seitens des Herstellers oder dessen Vertreter (ATO FORM GmbH, Zur Lauterhecke 34, 63877 Sailauf) wird in diesen Fällen im voraus ausgeschlossen.

Für Fragen zu Ersatzteilen und Zubehör wenden Sie sich bitte an Ihren Fachhändler oder an den ATO FORM-Service unter der Tel.-Nr.: 06093 944-0.

**Ersatzteile und Zubehör dürfen nicht während der Nutzung des Zimmer- bzw. Kombiuntergestell durch den Nutzer entfernt oder ausgewechselt werden!**

17 Aufbewahrung

Bewahren Sie die Gebrauchsanweisung sorgfältig an einem Ort auf, an dem Sie oder das Pflege- und Wartungspersonal Zugang haben.

Entsorgung für Akkubetriebene Geräte



Der Akku-Pack darf nach Ende seiner Lebensdauer nicht im normalen Hausmüll entsorgt werden. Beachten Sie bitte die gesetzlichen Vorgaben an Ihrem Wohnort. Die örtliche Kommunalverwaltung und ansässige Entsorgungsunternehmen werden Ihnen diesbezüglich gerne Auskunft geben.

In Sachen Umweltschutz:

Alle Verpackungsteile sind wieder verwendbar. Die Kartonage soll dem Wertstoff Altpapier zugeordnet werden. Wir verwenden deshalb als Füllstoff auch Papier. Eventuell verwendete Kunststofffolien der Verpackung sind aus PE, können somit schadstoffarm verbrannt oder recycelt werden.

Gesamtprogramm:

- Kopf- und Körperschutz
- Sitzhilfen
- Stehhilfen
- Gehhilfen / Gehtrainer
- Aufstehhilfen und Lifter
- Therapiehilfsmittel
- Hilfsmittel für Bad und WC
- Sonderbau

Wir danken Ihnen für Ihr Interesse an unseren Produkten.
Bei Fragen stehen wir Ihnen, wie auch unsere
Außendienstmitarbeiter oder Ihr Fachhändler, gerne
zur Verfügung.

Ihr ATO FORM Team

Ihr Fachhändler



ATO FORM GmbH,
Zur Lauterhecke 34, 63877 Sailauf
Tel. 06093 944-0, Fax 06093 944-444,
E-Mail: info@ato-form.com