

Gebrauchsanweisung

Therapiesitz

Ursberg

Sehr geehrte Kundin,
sehr geehrter Kunde!

Wir möchten Ihnen für das entgegen-
gebrachte Vertrauen und den Kauf unseres
Produktes danken.

Der Therapiesitz Ursberg zeichnet sich durch
seine Qualität, Sicherheit und einfache
Bedienung aus.

Damit Sie dieses Hilfsmittel optimal
nutzen können, bitten wir Sie und
evtl. andere Nutzer oder Betreuer
diese Gebrauchsanweisung sorgfältig
durchzulesen.



**Bitte lesen Sie die Anleitung vor dem
ersten Gebrauch sorgfältig durch und
nutzen Sie das Gerät sachgemäß!**

2 Inhaltsverzeichnis

Thema	Seite
1 Vorwort	3
2 Inhaltsverzeichnis	4
3 Sicherheitshinweise	5
4 Gewährleistung und Produkthaftung	9
5 CE-Label und Position	9
6 Indikationen und Prophylaxe	10
7 Verwendungszweck	10
8 Produktübersicht	11
8.1 Grundmodell	11
8.2 Zubehör / Optionen	11
9 Inbetriebnahme	12
10 Montage und Einstellungen	13
10.1 Grundmodell	13
10.2 Zubehör / Optionen	15
11 Typen und Zubehör	17
11.1 Grundmodell	17
11.2 Zubehör / Optionen	17
12 Technische Daten	18
13 Reinigung und Desinfektion	19
14 Wartung und Instandsetzung	20
15 Nutzungsdauer und Wiedereinsatz	22
16 Störungen, Reparatur, Ersatzteile	23
17 Aufbewahrung	24

3 Sicherheitshinweise

Der Therapiesitz Ursberg ist mit dem CE-Zeichen versehen wurde nach neuesten Erkenntnissen entwickelt. Die Herstellung unterliegt einer ständigen Qualitätskontrolle.

Lesen Sie die Gebrauchsanweisung sorgfältig durch, bevor Sie den Therapiesitz in Betrieb nehmen.

Die Gebrauchsanweisung ist ein integraler Bestandteil des Hilfsmittels. Im Falle eines Verlustes fordern Sie eine Kopie an oder laden sie diese sich aus dem Downloadbereich unserer Homepage www.ato-form.com runter. Bewahren Sie die Gebrauchsanweisung sorgfältig an einem Ort auf, an dem das Pflege- und Wartungspersonal Zugang hat.

Die Gebrauchsanweisung ersetzt nicht vollständig die Erfahrungen des


Pflegepersonals oder Anwenders, die sie z. B. durch die Teilnahme an Schulungen erworben haben. Im Falle von spezifischen und schwierigen Einsätzen repräsentiert diese Gebrauchsanweisung lediglich eine Anleitung der wichtigsten Handhabungen.

Vergewissern Sie sich, dass alle Nutzer oder Betreuer die Nutzung des Gerätes und die Bedeutung der Symbole die am Gerät angebracht sind, verstanden haben.

Unfälle können verhindert werden, indem Sie die technischen Hinweise gemäß den entsprechenden EWG Richtlinien befolgen.

Schutzvorrichtungen, Etiketten und Warnhinweise dürfen nicht entfernt werden.

Der Ursberg ist bis 60 kg belastbar.

 **Eine regelmäßige Kontrolle durch Ihrem Fachhändler (mindestens 1x pro Jahr) verlängert die Lebensdauer des Therapiesitz und gibt Ihnen Sicherheit. Siehe hierzu auch Wartung und Instandsetzung.**

3 Sicherheitshinweise

- Lesen Sie vor der Montage bzw. dem Gebrauch des Therapiesitz Ursberg die Hinweise der vorliegenden Gebrauchsanweisung aufmerksam durch, da diese für Ihre Sicherheit und als Leitfaden für den korrekten Gebrauch und die korrekte Wartung des Produktes verfasst wurde. Die Gebrauchsanweisung ist unabdingbarer Bestandteil der Lieferung und sollte für spätere Zugriffe sorgfältig aufbewahrt werden.
- Die Gebrauchsanweisung richtet sich an die Händler und Nutzer (bzw. deren mögliche Betreuer) des Therapiesitz Ursberg, sie enthält Angaben über den korrekten Einsatz des Produktes, kann aber die nötige Erfahrung des Nutzers bzw. der Betreuer im Umgang mit dem Hilfsmittel nicht ersetzen.
- Ihr Händler ist angehalten, Ihnen das Produkt betriebsbereit zu übergeben, Ihnen die Funktionen und technischen Daten des Hilfsmittels genauestens zu erklären, sowie Ihnen die nötige Hilfestellung und Einweisung für einen richtigen und effizienten Einsatz zukommen zu lassen.
- Die Angaben der Gebrauchsanweisung beziehen sich auf den Zeitpunkt, in welchem das Produkt in den Handel gebracht wurde. Der Hersteller behält sich das Recht vor, alle sich als notwendig erweisenden Änderungen am Hilfsmittel selbst und in der zugehörigen Gebrauchsanweisung vorzunehmen, ohne dazu verpflichtet zu sein, die jeweils vorhergehenden Hilfsmittel und entsprechenden Gebrauchsanweisungen ändern zu müssen.
- Der Einsatz des Hilfsmittels und seiner Zusatzprodukte muss unter ärztlicher Kontrolle erfolgen.
- Der Therapiesitz Ursberg darf ohne die ständige Anwesenheit einer qualifizierten Person bzw. Familienmitglieds des Nutzers nicht zum Einsatz kommen.
- Lassen Sie den Nutzer niemals mit dem Hilfsmittel allein.
- Der Ursberg darf nur von Personen benutzt werden, die sich mit den Normen und Vorschriften der vorliegenden Gebrauchsanweisung vertraut gemacht haben.
- Der Ursberg darf nur von Personen mit geeigneter Statur und körperlicher Eignung hierfür benutzt werden.
- Platzieren Sie nie einen Nutzer in ein Hilfsmittel, welches nicht auf seine Körpergröße oder sein Gewicht abgestimmt ist.
- Nehmen Sie Einstellungen nur in unbelastetem Zustand vor.
- Auf dem von ihnen erworbenen Produkt dürfen keine zu heißen Behälter oder Objekte abgestellt werden, da hierdurch das Hilfsmittel ernsthaft beschädigt werden kann.
- Belasten Sie das Hilfsmittel nicht mit schweren Gegenständen, weil dadurch die Struktur, der Schwerpunkt und somit das Gleichgewicht beeinträchtigt wird.

- Überzeugen Sie sich stets davon, dass sich im Einsatzbereich des Hilfsmittels keine Hindernisse wie z.B. Teppiche, Treppen oder auf dem Boden liegende Objekte befinden, die zum Umkippen des Therapiesitz Ursberg führen könnten.
- Räumen Sie alle Gegenstände und Objekte aus dem Weg, welche beim Einsatz des Hilfsmittels evtl. angestoßen werden und herabfallen können.
- Setzen Sie das Hilfsmittel niemals auf unwegsamem Gelände, stark geneigten Flächen oder Treppen ein.
- Bewegen Sie den Ursberg nicht fort, wenn sich ein Nutzer im Hilfsmittel befindet.
- Verwenden Sie das RehaHilfsmittel nicht, ohne sich zuvor von der vollständigen und korrekten Anbringung der Sicherheitsgurte – falls vorhanden – überzeugt zu haben.
- Kontrollieren Sie vor jedem Einsatz des Hilfsmittels, dass alle regulierbaren Teile stets festgestellt sind.
- Beachten Sie bei der gleichzeitigen Verwendung mehrerer RehaHilfsmittel die sicherheitsrelevanten Informationen der einzelnen Hilfsmittel als auch die der Gesamteinheit.
- Alle Aspekte der räumlichen Einflüsse (Stufen oder ähnliches) müssen dem Betreuer bzw. Nutzer bekannt sein und berücksichtigt werden.
- Prüfen Sie sorgfältig Spannvorrichtungen und dergleichen auf festen Sitz.
- Bitte beachten Sie bei der Höhenverstellung der Armlehnen den maximalen Verstellbereich. Dieser ist durch eine Markierung an den Armlehnen gekennzeichnet.
- Bei bestimmungsgemäßem Gebrauch ist die Standsicherheit in allen Richtungen gewährleistet. Da die Fußstütze nach vorn eingestellt werden kann, kann beim Stehen eines oder mehrerer Kinder auf der Fußstütze das Gerät kippen. Hier ist entsprechende Aufmerksamkeit geboten!
- Prüfen Sie regelmäßig, ob Schrauben, Griffe etc. fest angezogen sind. Abgenutzte oder defekte Teile müssen sofort repariert oder ersetzt werden. Dies ist besonders für den gefahrlosen Einsatz des Hilfsmittels wichtig! Prüfen Sie sorgfältig Spannvorrichtungen und dergleichen auf festen Halt.
- Benutzen Sie das Produkt nicht, wenn Teile davon beschädigt sind oder gar fehlen. Diese dürfen nur mit Originalteilen ersetzt werden.
- Führen Sie keinerlei Eingriffe oder Maßnahmen durch, wenn Sie sich nicht über deren Auswirkungen ganz sicher sind; wenden Sie sich zu ihrer Sicherheit an den nächsten technischen Service oder auch direkt an den Hersteller.
- Bei Unfällen oder Funktionsstörungen wenden Sie sich an Ihren Fachhändler oder den Hersteller, von dem Sie das Hilfsmittel bezogen haben.
- Der Hersteller übernimmt keinerlei Verantwortung für Schäden an Personen, Objekten oder Tieren, die auf Grund ungeeigneten oder falschen Einsatzes des Hilfsmittels durch den Nutzer oder Dritte, durch falsche Montage von Teilen und Zubehör, durch Nachlässigkeit in der Wartung, durch nicht genehmigte Eingriffe oder Änderungen, durch den Einsatz nicht originaler Ersatzteile oder

Zubehör, durch nicht vorhersehbare außergewöhnliche Ereignisse oder durch Nichtbeachtung der Vorschriften in der vorliegenden Gebrauchsanweisung eingetreten sind.

- Reinigen Sie den Therapiesitz Ursberg gemäß den Vorschriften im Kapitel „Reinigung“.
- Achten Sie darauf, dass das Produkt vor dem Einsatz mit dem Nutzer gemäß den Reinigungsvorschriften gereinigt und wenn indiziert desinfiziert wird.
- Alle im Zusammenhang mit dem Produkt auftretenden schwerwiegenden Vorfälle sind dem Hersteller (ATO FORM GmbH) und der zuständigen Behörde des Landes, in dem der Anwender niedergelassen ist, zu melden.

Wir entwickeln ständig neue Hilfsmittel und verbessern die bestehenden Produkte. Anregungen jeder Art nehmen wir gerne entgegen.

4 Gewährleistung und Produkthaftung

Für neue Produkte der ATO FORM GmbH hat der private Nutzer, wie im Rahmen des Verbraucherschutzgesetzes geregelt, Anspruch auf die gesetzliche Gewährleistungsfrist von 2 Jahren ab Anschaffung. Bitte bewahren Sie die Unterlagen für die Anschaffung sorgfältig auf.

Haben Sie das Produkt außerhalb Deutschlands erworben, gelten die am Ort jeweils gültigen gesetzlichen Bestimmungen.

Es dürfen nur Original-Ersatzteile und Zubehör verwendet werden. Bei Nichtbeachtung bzw. Reparaturen oder Änderungen an dem Ursberg oder dessen Bestandteilen durch nicht autorisierte Personen, erlischt der Gewährleistungsanspruch.

Die Herstellerverpflichtungen gehen dann auf denjenigen über, der die Abänderungen vornimmt.

Jede Produkthaftung seitens des Herstellers oder dessen Vertreter (ATO FORM GmbH, Zur Lauterhecke 34, 63877 Sailauf) wird in diesen Fällen im voraus ausgeschlossen.

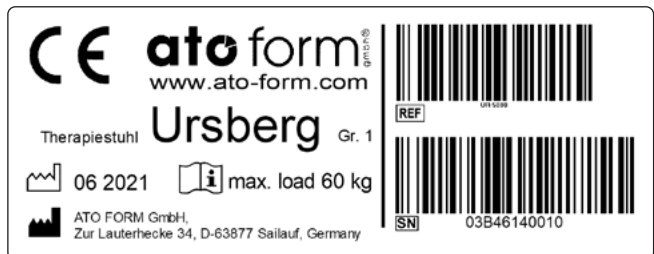
Von der Garantie ausgenommen sind Verbrauchsmaterialien und periodische Instandhaltung, sowie Schäden, die auf unsachgemäßen Gebrauch, auf Verschleiß oder auf Eingriffe durch Dritte, zurückzuführen sind.

Durch eine Reparatur oder Ersatzlieferung im Rahmen des Gewährleistungsanspruchs wird die Gewährleistungsfrist, mit Ausnahme der ausgetauschten Teile, nicht verlängert.

Anerkennung von Gewährleistung schließt jede Anfrage für vorübergehenden Ersatz mit ähnlicher Ausstattung aus, mit der Ausnahme einer vorherigen Vereinbarung zwischen beiden Parteien.

5 CE-Label und Position

Das CE-Label mit Angabe des Herstellers, Artikelnummer, Seriennummer und Herstellungsdatum befindet sich am oberen Sitzgestell im hinteren Innenbereich.



6 Indikationen und Prophylaxen

- Myelodysplasie
- Infantile Cerebralparese
- Muskeldystrophie
- Und weitere

Kontraindikationen

Als Kontraindikation ist hier lediglich eine mögliche Unverträglichkeit gegenüber eingesetzter Materialien zu erwähnen. Weitere Kontraindikationen sind nicht bekannt.

! Die Liste der Kontraindikationen gibt keine Garantie auf Vollständigkeit. Der Allgemeinzustand des Patienten ist ein wichtiger Bestandteil der Risikobewertung. Im individuellen Fall liegt die Entscheidung beim behandelnden Arzt. Dieser wägt die Risiken gegen die zu erwartenden Vorteile ab.

7 Verwendungszweck

Der Therapiesitz Ursberg ist für Kinder geeignet, die nicht frei sitzen oder stehen können, aber deren eingeschränkte Rumpfhaltung ein Sitzen in einer Sitzschale nicht ständig erfordert.

Der Ursberg gibt dem Kind einen größeren Freiraum, fördert die motorische und geistige Entwicklung und ist Bestandteil des therapeutischen Bemühens zur Kräftigung der Rumpfmuskulatur und Entwicklung einer geordneten Motorik.

Das Aktivsitzsystem darf nur für die oben aufgeführten Anwendungen benutzt werden. Für alle anderen Anwendungen und in Verbindung damit entstehender Schäden jeglicher Art, übernimmt der Hersteller keinerlei Haftung.

Das Hilfsmittel muss durch einen Arzt verschrieben werden, der zuvor geprüft und festgestellt hat, ob der Ursberg zur Erreichung der individuellen Therapieziele des Nutzers geeignet ist. Zudem hat der Arzt die Eignung des Hilfsmittels bezüglich Maßen, Gewicht sowie der Annahme des Hilfsmittels durch den Nutzer festgestellt.

Die Auslieferung des Produkts erfolgt über einen hierfür autorisierten Händler gemäß den Vorschriften des Einsatzlandes und unter strenger Einhaltung der Angaben und Hinweise der Gebrauchsanweisung für die Einstellung des Hilfsmittels ausgehend von den Maßen des Nutzers. Nur die Einhaltung der Vorschriften und Hinweise können zu positiven ergonomischen Effekten führen. Wir wünschen Ihnen einen erfolgreichen Einsatz des Therapiesitz Ursberg.

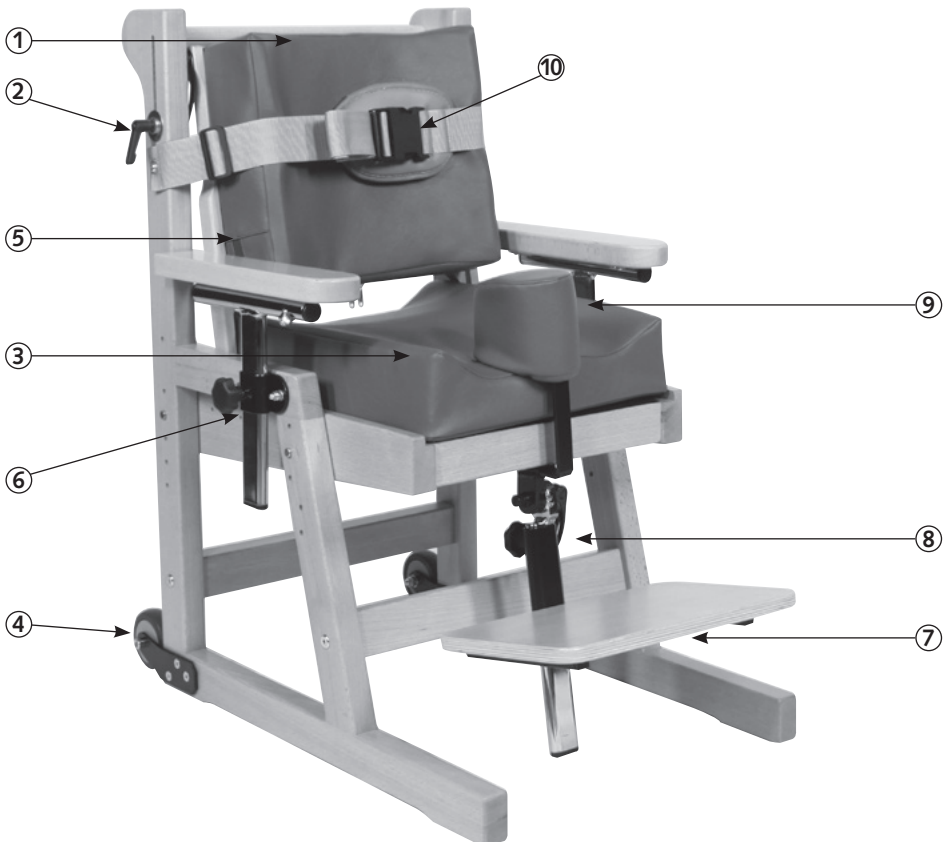
8 Produktübersicht

8.1 Grundmodell

1. Rückenlehne
2. Verstellung Rückenlehne
3. Sitzpolster
4. Transportrollen

8.2 Zubehör Optionen

5. Armlehnen
6. Höhenverstellung Armlehnen
7. Fußbrett (Zubehör)
8. Höhenverstellung Fußbrett (Zubehör)
9. Abduktionskeil (Zubehör)
10. Brustgurt



8.2 Zubehör / Optionen

Die vollständige Übersicht über unser umfangreiches Angebot an Zubehör für den Ursberg finden Sie unter dem Punkt **11.2 Typen und Zubehör** auf Seite 17.

9 Inbetriebnahme

Der Händler ist gehalten, das Hilfsmittel auszupacken, sicher zu stellen, dass die im Lieferumfang aufgeführten Bau- bzw. Zubehörteile vollständig vorhanden und unbeschädigt sind sowie dem Käufer die ersten Einweisungen für den Gebrauch zukommen zu lassen. Vor allem muss der Händler die gesamte vorliegende Gebrauchsanweisung sorgfältig durchlesen, um sie dem Kunden in allen Einzelheiten erklären zu können.

Auf diese Weise, d. h. mit Hilfe des Händlers, müssen sich sowohl der Nutzer als auch seine Betreuer mit der richtigen Einstellung des Hilfsmittels vertraut machen.

Ist die Vorführung beendet, muss sich der Händler davon überzeugen, dass der Nutzer und/oder die Betreuer die Grundlagenfunktionen des Hilfsmittels verstanden haben. Nur so können Gefahrensituationen für den Nutzer vermieden werden.

Diese oben genannten Voraussetzungen sind sowohl beim Erst- als auch beim Wiedereinsatz zu beachten.

Bei der Benutzung des Hilfsmittels durch Fachpersonal ist eine Einweisung in den Gebrauch sowie die Grundfunktionen des Produktes gemäß MPG durch den Verkäufer unabdingbar.

10 Montage und Einstellungen

10.1 Grundmodell

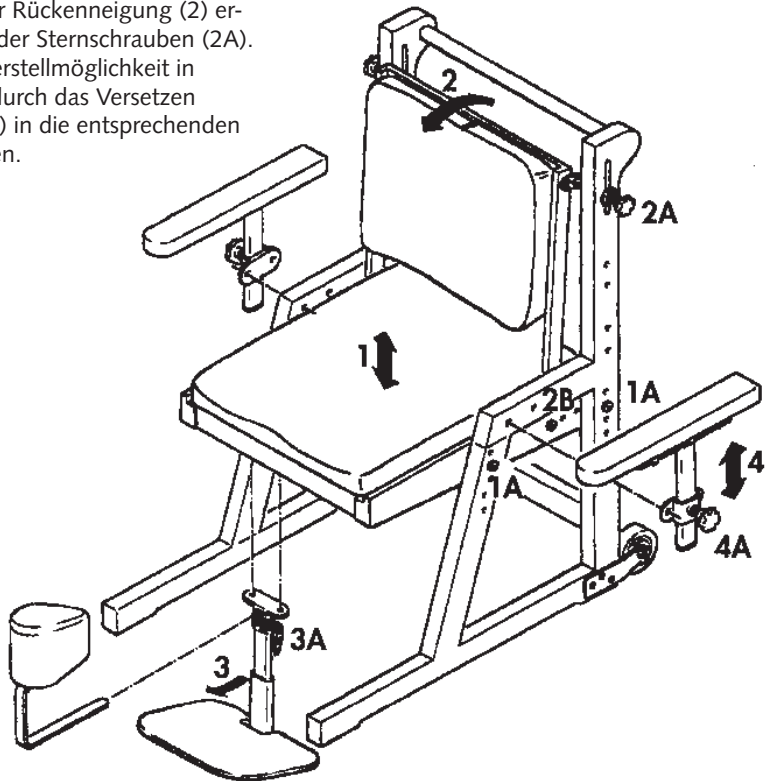
Vorbereitung zur Montage

- Packen sie das Produkt aus und entfernen Sie alle Verpackungsteile.
- Stellen sie sicher, dass die im Lieferumfang aufgeführten Bauteile vollständig vorhanden und unbeschädigt sind.
- Legen Sie die benötigten Werkzeuge, Bauteile und Befestigungselemente vor Beginn der Montage bereit.
- Ist das Hilfsmittel ist komplett vormontiert, stellen sie sicher, dass das Produkt vollständig und unbeschädigt ist.
- Sitztiefe, Sitzneigung und Rückenlehnenneigung sind ohne Werkzeuge einstellbar.
- Die Sitz- und Rückeneinheit ist nach Bedarf individuell durch das Orthopädie- und Rehathechnikhandwerk anpassbar.
- Durch zwei Transportrollen am hinteren Fußende ist der Therapiesitz leicht zu bewegen.
- Der Ursberg ist aus massiver Buche gefertigt und in zwei Größen bzw. zwei Farben lieferbar.

Einstellung der Sitzhöhe und -tiefe
Einstellung der Neigung Sitz/Rücken

Die Höhenverstellung der Sitzfläche (1) erfolgt durch das Versetzen der vier Schrauben (1A) in die entsprechend vorgebohrten Löcher. In diesem Verstellbereich kann auch die Sitzneigung bis 15° eingestellt werden.

Die Verstellung der Rückenneigung (2) erfolgt durch Lösen der Sternschrauben (2A). Eine zusätzliche Verstellmöglichkeit in der Sitztiefe wird durch das Versetzen der Schrauben (2B) in die entsprechenden Bohrungen geboten.



Die vollständige Übersicht über unser umfangreiches Angebot an Zubehör für den Ursberg finden Sie unter dem Punkt **11.2. Typen und Zubehör** auf Seite 17.

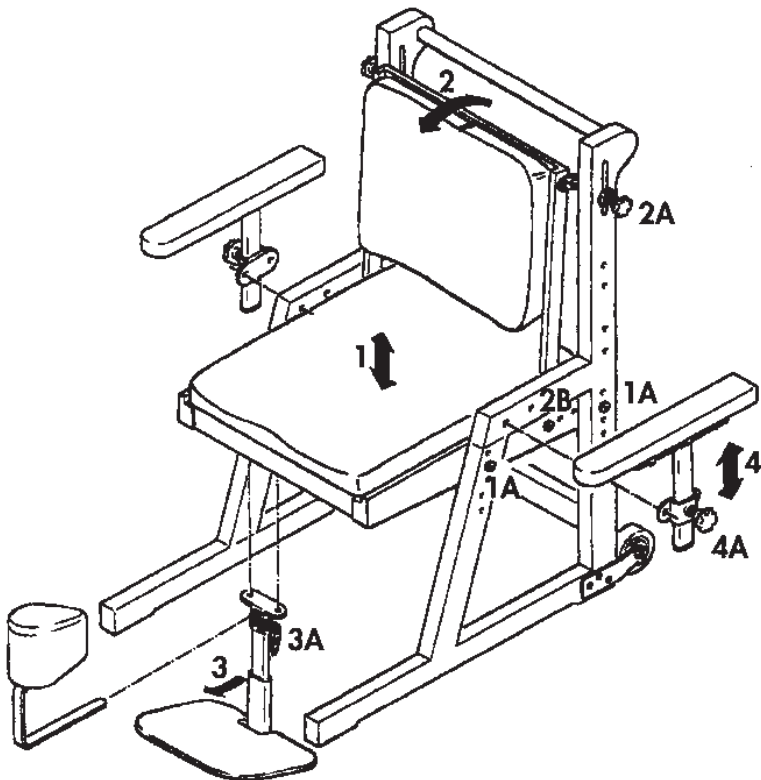
10.2 Zubehör / Optionen

Neigungsverstellung der Fußstütze

Die Verstellung der Neigung der Fußstütze (3) erfolgt durch Lösen des Schnellspanhebels (3 A).

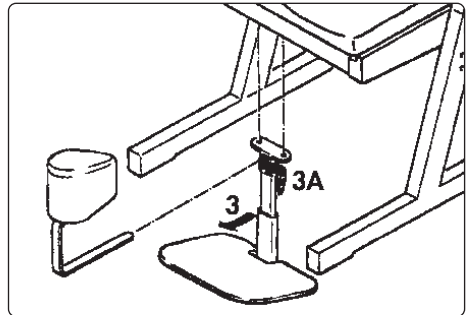
Höhenverstellung der Armlehnen

Die Höhenverstellung der Armlehnen (4) erfolgt durch Lösen der Sternschraube (4 A).



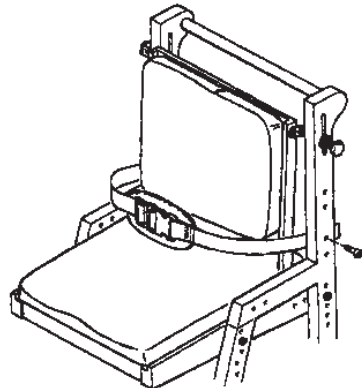
Abduktionskeil

Der Abduktionskeil ist nur in Verbindung mit der höhenverstellbaren Fußstütze einsetzbar. Er wird (wie nebenstehend im Bild dargestellt) mit der Aufnahme der Fußstütze an den Stuhl montiert.



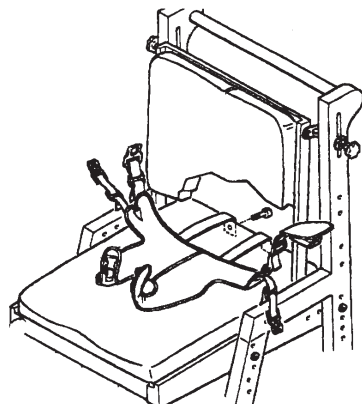
Brust-/Beckengurt

Der Brust-/Beckengurt wird mittels mitgelieferten Schrauben an den entsprechenden Bohrungen befestigt.



Sitzhose

Die Sitzhose wird gemäß Zeichnung mittels mitgelieferten Schrauben auf der Rückseite des Sitzes befestigt.



11 Typen und Zubehör

11.1 Grundmodelle

Artikel-Nr.	Größe	Beschreibung
UR 5000	1	Therapiesitz Ursberg (ohne Sitz- und Rückenplatte)

11.2 Zubehör / Optionen

Artikel-Nr.	für Gr.	Beschreibung
UR 5010	1	Armlehnen
UR 5020	1	Fußstütze
UR 5030B	1	Sitz- und Rückenplatte , Blau
UR 5030L	1	Sitz- und Rückenplatte , Pink
UR 5040B	1	Abduktionskeil* , Blau
UR 5040L	1	Abduktionskeil* , Pink
UR 5050	uni	Brust- und Beckengurt
UR 5060	1	Sitzhose

(Nur in Verbindung mit Fußstütze montierbar)

Die aktuellste Übersicht über unser umfangreiches Angebot an Zubehör für den Ursberg und viele weitere nützliche Informationen finden Sie auf unserer Homepage unter www.ato-form.com.

Bei speziellen Problemstellungen bzw. wenn es Ihnen scheint, dass für Ihren Bedarf benötigtes Zubehör nicht abgebildet oder beschrieben ist, nehmen Sie bitte mit uns Kontakt auf.

Vielleicht liegt die für Sie richtige Lösung schon bei uns bereit.

12 Technische Daten

Ursberg		Größe 1
Artikelnummer		UR 5000
Sitzbreite	cm	33
Sitztiefe	cm	25 bis 33
Rückenhöhe	cm	35
Sitzhöhe	cm	33 bis 43
Unterschenkellänge	cm	22 bis 35
Neigungsverstellung Rücken	Grad	bis 15
Neigungsverstellung Sitz	Grad	bis 15
Eigengewicht	kg	14
Max. Belastbarkeit	kg	60

Technische Änderungen vorbehalten!

13 Reinigung und Desinfektion

Speisereste, Schmutz und Staub müssen stets entfernt werden. Bewegliche Teile funktionieren leichter, wenn Sie nach dem Reinigen einen Tropfen Öl auftragen.

Reinigung der Metallteile:

Die lackierten und verchromten Teile des Therapiesitzes sollten nur mit mildem, alkoholhaltigem handelsüblichen Reinigungsmittel und einem weichen Tuch abgewischt werden.

Reinigung der Imitat- und -Holzflächen:

Reinigen Sie diese mit einem feuchten Tuch.

Reinigung der Rollen/Räder und Gelenke:

Die Rollen stets sauber halten; Staub, Haare und sonstiger sich ansammelnder Schmutz regelmäßig entfernen.

Reinigung Textilien und Kunstlederbezüge:

Diese reinigen Sie am Besten mit einem milden Reinigungsmittel.

Bei Verwendung der Reinigungsmittel sind die Gebrauchsvorschriften des Herstellers zu befolgen.

Desinfektion:

Bei Notwendigkeit einer Desinfektion mit haushaltsüblichen Desinfektionsmitteln, berücksichtigen Sie folgende Hinweise:

Die Hilfsperson muss geeignete Schutzbekleidung tragen (z. B. Handschuhe), um Infektionen zu vermeiden.

Bei Verwendung der Desinfektionsmittel sind die Gebrauchsvorschriften des Herstellers zu befolgen.

Warnung!

Keine starken Reinigungsmittel verwenden, die ggf. die Oberfläche des Hilfsmittels angreifen.

Die Verwendung eines Hochdruckreinigers führt zum Wegfall der Gewährleistung.

Tragen Sie Vorsorge, dass die Polster- und Holzflächen sauber gehalten werden. Urin und Schweißabsonderungen können das Produkt beschädigen.

14 Wartung und Instandsetzung

Für die Wahrung der Gewährleistung und Sicherheit ist es erforderlich, dass der Therapiestuhl ab der Anschaffung regelmäßig einmal im Jahr gewartet wird.

Es wird empfohlen Servicevereinbarungen zu treffen. Der Hersteller stellt Ihrem Fachhändler gerne auf Anfrage die Wartungscheckliste zur Verfügung.

Falls Instandsetzungsarbeiten an Ihrem Ursberg erforderlich sein sollten, wenden Sie sich bitte an Ihren Fachhändler.

Spätestens nach 3 Jahren ist eine Überprüfung des Hilfsmittels beim Hersteller bzw. dessen Beauftragte erforderlich.

Wartungs-Checkliste

Rollen

- Keine Beschädigung oder Abnutzung
- Fester Sitz

Rahmen

- Holzteile; keine Anzeichen von Schäden oder Verschleiß, insbesondere an justierbaren Teilen
- Befestigungen, Schrauben, Muttern und Federn sicher
- Ersatz von Teilen bei Anzeichen von Verschleiß
- Keine Anzeichen von Abnutzung oder Schäden an den Sicherungskomponenten für den Pflegebedürftigen

Polsterauflagen

- Keine Anzeichen von Verschleiß

Datum	Durchgeführte Arbeiten	Name	Unterschrift

15 Nutzungsdauer und Wiedereinsatz

Der Ursberg wird aus qualitativ hochwertigen Materialien gefertigt und unterliegt in unserem Haus einer ständigen Qualitätskontrolle. Aufgrund dessen und der soliden Bauweise beträgt die zu erwartende Nutzungsdauer unseres Produktes, in Abhängigkeit von der Nutzungsintensität und Anzahl der Wiedereinsätze, bis zu 5 Jahre.

Voraussetzung ist hierfür der normale, bestimmungsgemäße Gebrauch, gemäß der Vorgaben in dieser Gebrauchsanweisung.

Die zu erwartende Nutzungsdauer bezieht sich nicht auf Verschleißteile.

Das Produkt Ursberg wurde so konzipiert, dass es nach Durchführung verschiedener Maßnahmen und der Freigabe für den Wiedereinsatz geeignet ist.

Folgende Maßnahmen müssen erfüllt sein:


- Gründliche Reinigung und Desinfektion mit den geeigneten Mitteln
- Austausch von Verschleißteilen
- Wartung nach Wartungscheckliste und Überprüfung durch den Hersteller oder autorisierten Fachhändler
- Erstellen der Begleitpapiere und Freigabe für einen Wiedereinsatz

16 Störungen, Reparatur, Ersatzteile

Es dürfen nur Original-Ersatzteile und Zubehör verwendet werden. Bei Nichtbeachtung bzw. Reparaturen oder Änderungen am Ursberg oder dessen Bestandteilen durch nicht autorisierte Personen, erlischt jegliche Gewährleistung.

Jede Produkthaftung seitens des Herstellers oder dessen Vertreter (ATO FORM GmbH, Zur Lauterhecke 34, 63877 Sailauf) wird in diesen Fällen im voraus ausgeschlossen.

Für Fragen zu Ersatzteilen und Zubehör wenden Sie sich bitte an Ihren Fachhändler oder an den ATO FORM-Service unter der Tel.-Nr.: 06093 944-0.

 **Ersatzteile und Zubehör dürfen nicht während der Nutzung der Therapiesitz durch den Nutzer entfernt oder ausgetauscht werden!**

17 Aufbewahrung

Bewahren Sie die Gebrauchsanweisung sorgfältig an einem Ort auf, an dem Sie oder das Pflege- und Wartungspersonal Zugang haben.

Die aktuelle Fassung dieser Gebrauchsanweisung finden Sie auf unserer Homepage im Downloadbereich.



Weitere Informationen zum Produkt finden Sie auf unserer Homepage unter www.ato-form.com oder unter diesem QR-Code.





In Sachen Umweltschutz:

Alle Verpackungsteile sind wieder verwendbar. Die Kartonage soll dem Wertstoff Altpapier zugeordnet werden. Wir verwenden deshalb als Füllstoff auch Papier. Eventuell verwendete Kunststofffolien der Verpackung sind aus PE, können somit schadstoffarm verbrannt oder recycelt werden.

Gesamtprogramm:

- Kopf- und Körperschutz
- Sitzhilfen
- Stehhilfen
- Gehhilfen / Gehtrainer
- Aufstehhilfen und Lifter
- Therapiehilfsmittel
- Hilfsmittel für Bad und WC
- Sonderanfertigungen

Wir danken Ihnen für Ihr Interesse an unseren Produkten.

Bei Fragen stehen wir Ihnen, wie auch unsere Außendienstmitarbeiter oder Ihr Fachhändler, gerne zur Verfügung.

Ihr ATO FORM Team



ATO FORM GmbH

Zur Lauterhecke 34, 63877 Sailauf
Tel. 06093 944-0, Fax 06093 944-444
E-Mail: info@ato-form.com

www.ato-form.com

Ihr Fachhändler