

Gebrauchsanweisung

Bett-Tisch

Saale

HMV: 50.45.04.0017

Sehr geehrte Kundin,
sehr geehrter Kunde!

Wir möchten Ihnen für das entgegen-
gebrachte Vertrauen und den Kauf unseres
Produktes danken.

Der Bett-Tisch Saale zeichnet sich durch
seine Qualität, Sicherheit und einfache
Bedienung aus.

Damit Sie dieses Hilfsmittel optimal
nutzen können, bitten wir Sie und
evtl. andere Nutzer oder Betreuer
diese Gebrauchsanweisung sorgfältig
durchzulesen.



**Bitte lesen Sie die Anleitung vor dem
ersten Gebrauch sorgfältig durch und
nutzen Sie das Produkt sachgemäß!**

2 Inhaltsverzeichnis

Thema	Seite
1 Vorwort	3
2 Inhaltsverzeichnis	4
3 Sicherheitshinweise	5
4 Gewährleistung und Produkthaftung	9
5 Position des CE-Labels	9
6 Indikationen und Prophylaxen	10
7 Verwendungszweck	10
8 Produktübersicht	11
8.1 Grundmodell	11
8.2 Zubehör / Optionen	12
9 Inbetriebnahme	13
10 Montage und Einstellungen	14
10.1 Grundmodell	14
10.2 Zubehör / Optionen	15
11 Typen und Zubehör	16
11.1 Grundmodell	16
11.2 Zubehör / Optionen	16
12 Technische Daten	17
13 Reinigung und Desinfektion	18
14 Wartung und Instandsetzung	19
15 Nutzungsdauer und Wiedereinsatz	19
16 Störungen, Reparatur, Ersatzteile	20
17 Aufbewahrung	20

3 Sicherheitshinweise



Der Bett-Tisch Saale ist mit dem CE-Zeichen versehen und wurde nach neuesten Erkenntnissen entwickelt. Die Herstellung unterliegt einer ständigen Qualitätskontrolle.

Lesen Sie die Gebrauchsanweisung sorgfältig durch, bevor Sie den Bett-Tisch in Betrieb nehmen.

Die Gebrauchsanweisung ist ein integraler Bestandteil des Hilfsmittels. Im Falle eines Verlustes fordern Sie eine Kopie an oder laden sie sich diese aus dem Downloadbereich unserer Homepage www.ato-form.com herunter. Bewahren Sie die Gebrauchsanweisung sorgfältig an einem Ort auf, an dem das Pflege- und Wartungspersonal Zugang hat.

Die Gebrauchsanweisung ersetzt nicht vollständig die Erfahrungen des Pflegepersonals oder Anwenders, die sie z. B. durch die Teilnahme an Schulungen


erworben haben. Im Falle von spezifischen und schwierigen Einsätzen repräsentiert diese Gebrauchsanweisung lediglich eine Anleitung der wichtigsten Handhabungen.

Vergewissern Sie sich, dass alle Nutzer oder Betreuer die Nutzung des Hilfsmittels und die Bedeutung der Symbole die am Produkt angebracht sind, verstanden haben.

Unfälle können verhindert werden, indem Sie die technischen Hinweise gemäß den entsprechenden EWG Richtlinien befolgen.

Schutzvorrichtungen, Etiketten und Warnhinweise dürfen nicht entfernt werden.

Der Bett-Tisch Saale ist bis 10 kg belastbar.

 **Eine regelmäßige Kontrolle durch Ihrem Fachhändler (mindestens 1x pro Jahr) verlängert die Lebensdauer des Bett-Tisch und gibt Ihnen Sicherheit. Siehe hierzu auch Wartung und Instandsetzung.**

3 Sicherheitshinweise

- Lesen Sie vor der Montage bzw. dem Gebrauch des Bett-Tisch Saale die Hinweise der vorliegenden Gebrauchsanweisung aufmerksam durch, da diese für Ihre Sicherheit und als Leitfaden für den korrekten Gebrauch und die korrekte Wartung des Produktes verfasst wurde. Die Gebrauchsanweisung ist Bestandteil der Lieferung und sollte für spätere Zugriffe sorgfältig aufbewahrt werden.
- Die Gebrauchsanweisung richtet sich an die Händler und Nutzer (bzw. deren mögliche Betreuer) des Bett-Tisch Saale, sie enthält Angaben über den korrekten Einsatz des Produktes, kann aber die nötige Erfahrung des Nutzers bzw. der Betreuer im Umgang mit dem Hilfsmittel nicht ersetzen.
- Ihr Händler ist angehalten, Ihnen das Produkt betriebsbereit zu übergeben, Ihnen die Funktionen und technischen Daten des Hilfsmittels genauestens zu erklären, sowie Ihnen die nötige Hilfestellung und Einweisung für einen richtigen und effizienten Einsatz zukommen zu lassen.
- Die Angaben der Gebrauchsanweisung beziehen sich auf den Zeitpunkt, in welchem das Produkt in den Handel gebracht wurde. Der Hersteller behält sich das Recht vor, alle sich als notwendig erweisenden Änderungen am Hilfsmittel selbst und in der zugehörigen Gebrauchsanweisung vorzunehmen, ohne dazu verpflichtet zu sein, die jeweils vorhergehenden Hilfsmittel und entsprechenden Gebrauchsanweisungen ändern zu müssen.
- Nehmen Sie Einstellungen nur in unbelastetem Zustand vor.
- Auf dem von ihnen erworbenen Produkt dürfen keine zu heißen Behälter oder Objekte abgestellt werden, da hierdurch das Hilfsmittel beschädigt werden kann.
- Belasten Sie das Hilfsmittel nicht mit schweren Gegenständen, weil dadurch die Struktur, der Schwerpunkt und somit das Gleichgewicht beeinträchtigt wird.
- Überzeugen Sie sich stets davon, dass sich im Einsatzbereich des Hilfsmittels keine Hindernisse wie z.B. Teppiche, Treppen oder auf dem Boden liegende Objekte befinden, die zum Umkippen des Bett-Tisch Saale führen könnten.
- Räumen Sie alle Gegenstände und Objekte aus dem Weg, welche beim Einsatz des Hilfsmittels evtl. angestoßen werden und herabfallen können.
- Setzen Sie das Hilfsmittel niemals auf unwegsamem Gelände, stark geneigten Flächen oder Treppen ein.
- Kontrollieren Sie vor jedem Einsatz des Hilfsmittels, dass alle regulierbaren Teile stets festgestellt sind.
- Betätigen sie beim Anhalten, wenn für einen gesicherten Stand notwendig, die Feststellbremsen.
- Die Bremsen sind immer bei Inbetriebnahme oder vor dem Ein- bzw. Verstellen von Funktionen oder Zubehör zu betätigen.

- Beachten Sie bei der gleichzeitigen Verwendung mehrerer Reha-Hilfsmittel die sicherheitsrelevanten Informationen der einzelnen Hilfsmittel als auch die der Gesamteinheit.
- Alle Aspekte der räumlichen Einflüsse (unebene, nasse oder glatte Böden, Stufen oder ähnliches) müssen dem Betreuer bzw. Nutzer bekannt sein und berücksichtigt werden.
- Verwenden Sie den Saale nicht, ohne vorher die Räder des Hilfsmittels zu prüfen.
- Bei nassen bzw. verschmutzten Rädern kann sich die Bremswirkung verringern.
- Prüfen Sie regelmäßig, ob Schrauben, Griffe etc. fest angezogen sind. Abgenutzte oder defekte Teile müssen sofort repariert oder ersetzt werden. Dies ist besonders für den gefahrlosen Einsatz des Hilfsmittels wichtig! Prüfen Sie sorgfältig Spannvorrichtungen und dergleichen auf festen Halt.
- Benutzen Sie das Produkt nicht, wenn Teile davon beschädigt sind oder gar fehlen. Diese dürfen nur mit Originalteilen ersetzt werden.
- Führen Sie keinerlei Eingriffe oder Maßnahmen durch, wenn Sie sich nicht über deren Auswirkungen ganz sicher sind; wenden Sie sich zu ihrer Sicherheit an den nächsten technischen Service oder auch direkt an den Hersteller.
- Bei Unfällen oder Funktionsstörungen wenden Sie sich an Ihren Fachhändler oder den Hersteller, von dem Sie das Hilfsmittel bezogen haben.
- Der Hersteller übernimmt keinerlei Verantwortung für Schäden an Personen, Objekten oder Tieren, die auf Grund ungeeigneten oder falschen Einsatzes des Hilfsmittels durch den Nutzer oder Dritte, durch falsche Montage von Teilen und Zubehör, durch Nachlässigkeit in der Wartung, durch nicht genehmigte Eingriffe oder Änderungen, durch den Einsatz nicht originaler Ersatzteile oder Zubehör, durch nicht vorhersehbare außergewöhnliche Ereignisse oder durch Nichtbeachtung der Vorschriften in der vorliegenden Gebrauchsanweisung eingetreten sind.
- Reinigen Sie den Bett-Tisch Saale gemäß den Vorschriften im Kapitel „Reinigung“.
- Achten Sie darauf, dass das Produkt vor dem Einsatz mit dem Nutzer gemäß den Reinigungsvorschriften gereinigt und wenn indiziert desinfiziert wird.
- Alle im Zusammenhang mit dem Produkt auftretenden schwerwiegenden Vorfälle sind dem Hersteller (ATO FORM GmbH) und der zuständigen Behörde des Landes, in dem der Anwender niedergelassen ist, zu melden.

**Wir entwickeln ständig neue Hilfsmittel
und verbessern die bestehenden Produkte.
Anregungen jeder Art nehmen wir gerne
entgegen.**

4 Gewährleistung und Produkthaftung

Für neue Produkte der ATO FORM GmbH hat der private Nutzer, wie im Rahmen des Verbraucherschutzgesetzes geregelt, Anspruch auf die gesetzliche Gewährleistungsfrist von 2 Jahren ab Anschaffung. Bitte bewahren Sie die Unterlagen für die Anschaffung sorgfältig auf.

Haben Sie das Produkt außerhalb Deutschlands erworben, gelten die am Ort jeweils gültigen gesetzlichen Bestimmungen.

Es dürfen nur Original-Ersatzteile und Zubehör verwendet werden. Bei Nichtbeachtung bzw. Reparaturen oder Änderungen an dem Saale oder dessen Bestandteilen durch nicht autorisierte Personen, erlischt der Gewährleistungsanspruch.

Jede Produkthaftung seitens des Herstellers oder dessen Vertreters wird in diesen Fällen im voraus ausgeschlossen.

Von der Gewährleistung ausgenommen sind Verbrauchsmaterialien und periodische Instandhaltung, sowie Schäden, die auf unsachgemäßen Gebrauch, auf Verschleiß oder auf Eingriffe durch Dritte, zurückzuführen sind.

Durch eine Reparatur oder Ersatzlieferung im Rahmen des Gewährleistungsanspruchs wird die Gewährleistungsfrist, mit Ausnahme der ausgetauschten Teile, nicht verlängert.

Anerkennung von Gewährleistung schließt jede Anfrage für vorübergehenden Ersatz mit ähnlicher Ausstattung aus, mit der Ausnahme einer vorherigen Vereinbarung zwischen beiden Parteien.

5 Position des CE-Labels

Das CE-Label mit Artikelnummer, Herstellungsdatum und den Angaben des Herstellers befindet sich am Holm des Bett-Tisches.



6 *Indikationen und Prophylaxen*

Der Bett-Tisch Saale bietet Erleichterung und Unterstützung z. B. bei der Nahrungsaufnahme und Körperpflege vom Bett aus. Das höhenverstellbare Gestell mit Rollen kann unter dem Bettgestell positioniert werden. Die Tischplatte ist neigbar und kann so optimal auf die bettlägerige Person, beispielsweise zum Lesen, eingestellt werden. Die waagrecht feststehende Seitenplatte dient optimal als Ablage oder zum Abstellen von Getränken.

Für den Einsatz dieses Hilfsmittels sind keine Kontraindikationen bekannt.

7 *Verwendungszweck*

Das Hilfsmittel muss durch einen Arzt verschrieben werden, der zuvor geprüft und festgestellt hat, ob der Saale zur Erreichung der individuellen Therapieziele des Nutzers geeignet ist. Zudem hat der Arzt die Eignung des Hilfsmittels bezüglich Maßen, Gewicht sowie Annahme des Hilfsmittels durch den Nutzer festgestellt.

Die Auslieferung des Produkts erfolgt über einen hierfür autorisierten Händler gemäß den Vorschriften des Einsatzlandes und unter strenger Einhaltung der Angaben und Hinweise der Gebrauchsanweisung für die Einstellung des Hilfsmittels ausgehend von den Maßen des Nutzers. Nur die Einhaltung der Vorschriften und Hinweise können zu positiven ergonomischen Effekten führen.

Wir wünschen Ihnen einen erfolgreichen Einsatz des Bett-Tisch Saale.

8 Produktübersicht

8.1 Grundmodell

1. Untergestell
2. Rollen mit Feststellbremsen
3. Verbindungsstange
4. Halterung für die Tischplatte
5. Drehschraube für Höhenverstellung
6. Drehschraube für Neigungsverstellung
7. Tischplatte (stufenlos neigungsverstellbar) mit Kantenschutz
8. Seitenplatte



8.2 *Zubehör / Optionen*

Die vollständige Übersicht über unser umfangreiches Angebot an Zubehör für den Bettisch Saale finden Sie unter dem Punkt **11.2 Typen und Zubehör** auf Seite 16.

9 *Inbetriebnahme*

Der Wiederverkäufer ist gehalten, das Hilfsmittel auszupacken, sicher zu stellen, dass die im Lieferumfang aufgeführten Bau- bzw. Zubehörteile vollständig vorhanden und unbeschädigt sind sowie dem Käufer die ersten Einweisungen für den Gebrauch zukommen zu lassen. Vor allem muss der Wiederverkäufer die gesamte vorliegende Gebrauchsanweisung sorgfältig durchlesen, um sie dem Kunden in allen Einzelheiten erklären zu können.

Auf diese Weise, d. h. mit Hilfe des Wiederverkäufers, müssen sich sowohl der Nutzer als auch seine Betreuer mit der richtigen Einstellung des Hilfsmittels vertraut machen.

Ist die Vorführung beendet, muss sich der Wiederverkäufer davon überzeugen, dass der Nutzer und/oder die Betreuer die Grundlagenfunktionen des Hilfsmittels verstanden haben. Nur so können Gefahrensituationen für den Nutzer vermieden werden.

Diese oben genannten Voraussetzungen sind sowohl beim Erst- als auch beim Wiedereinsatz zu beachten.

Bei der Benutzung des Hilfsmittels durch Fachpersonal ist eine Einweisung in den Gebrauch sowie die Grundfunktionen des Produktes gemäß MPG durch den Verkäufer unabdingbar.

10 Montage und Einstellungen

10.1 Grundmodell

Vorbereitung zur Montage

Packen sie das Produkt aus und entfernen Sie alle Verpackungsteile.

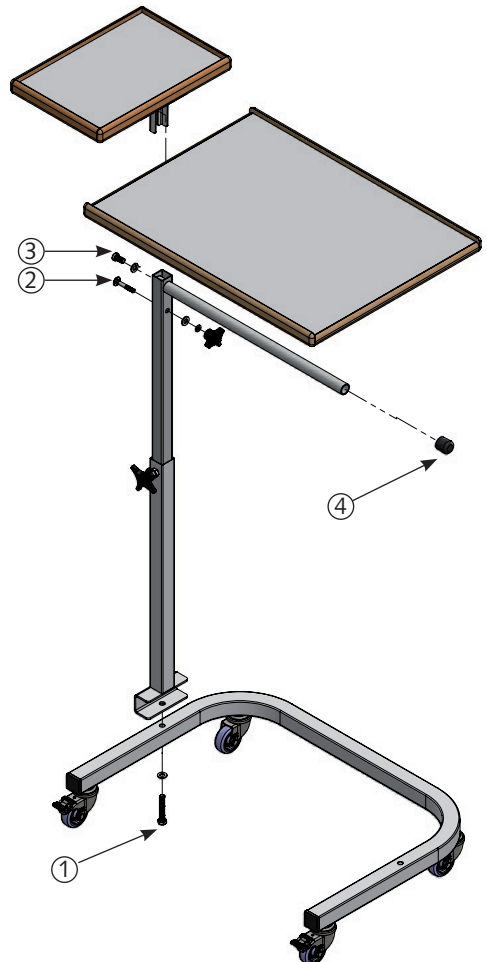
Stellen sie sicher, dass die im Lieferumfang aufgeführten Bauteile vollständig vorhanden und unbeschädigt sind.

Legen Sie die benötigten Werkzeuge, Bauteile und Befestigungselemente vor Beginn der Montage bereit.

Montage

Stellen Sie die Feststellbremsen während der Montage des Tisches fest.

1. Montieren Sie die Verbindungsstange mit dem vormontierten Tischplattenhalter wie benötigt auf der linken oder rechten Seite an das Untergestell unter Verwendung einer Schraube (M8 x 50) und einer Unterlegscheibe (A 8.4).
2. Schieben Sie die Tischplatte (7) mit dem Winkelbeschlag zuerst auf den Tischplattenhalter und befestigen Sie den Winkelbeschlag mit der mitgelieferten Schraube (M6 x 40) einer Plastikunterlegscheibe (M8), einer Metall-Unterlegscheibe (A 6.4) und einem Sterngriff (40DM6).
3. Jetzt können Sie die Seitenplatte (8) unter Verwendung der mitgelieferten Schraube (M8 x 16) und Unterlegscheibe (M 8.4) anbringen.
4. Verschließen Sie das Rohrende der Tischaufnahme mit das Plastikabdeckung.



Höhenverstellung (5)

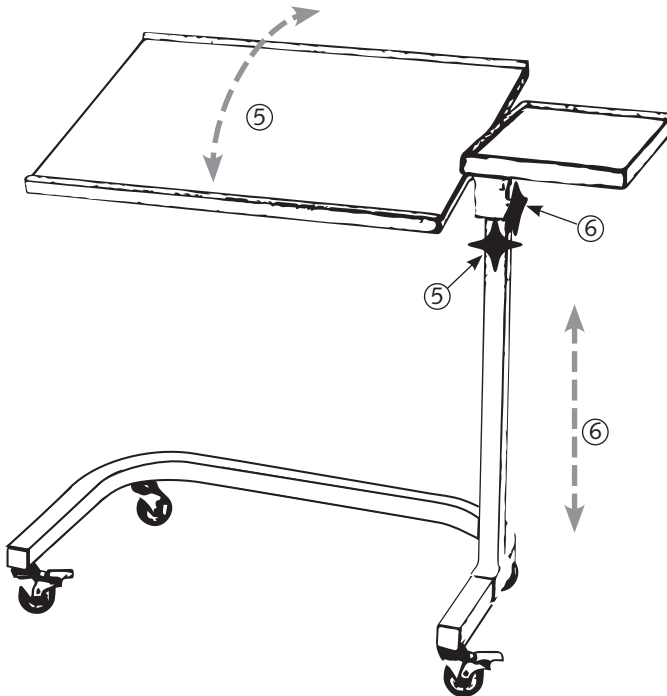
Die Höhe der Tischplatte lässt sich in einem Bereich von 32 cm verstellen. Lösen Sie dazu den unteren der beiden Sterngriffe.

Achten Sie darauf, dass der Sterngriff nach der gewünschten Höheneinstellung wieder gut festgezogen ist.

Neigungsverstellung Tischplatte (6)

Die Tischplatte lässt sich in einem Bereich von +75 bis -75 Grad neigen. Lösen Sie dazu den oberen der beiden Sterngriffe.

Stellen Sie die gewünschte Neigung der Tischplatte ein und ziehen Sie den Sterngriff wieder fest an.



10.2 Zubehör / Optionen

Die vollständige Übersicht über unser umfangreiches Angebot an Zubehör für den Betttisch Saale finden Sie unter dem Punkt **11.2 Typen und Zubehör** auf Seite 16.

Achtung
Achten Sie darauf, dass der Sterngriff nach der Höheneinstellung wieder gut festgezogen ist.

11 Typen und Zubehör

11.1 Grundmodell

Art.-Nr.	EAN-Nr.	Beschreibung
KA-B-2023	4251110600024	Bett-Tisch Saale

11.2 Zubehör / Optionen

Nach aktuellem Stand sind keine Zubehöre für den Betttisch Saale verfügbar.

Die aktuellste Übersicht über unser Angebot an Zubehör für den Betttisch Saale und viele weitere nützliche Informationen finden Sie auf unserer Homepage unter www.ato-form.com.

Bei speziellen Problemstellungen bzw. wenn es Ihnen scheint, dass für Ihren Bedarf benötigtes Zubehör nicht abgebildet oder beschrieben ist, nehmen Sie bitte mit uns Kontakt auf.

Vielleicht liegt die für Sie richtige Lösung schon bei uns bereit.

Weitere Informationen entnehmen Sie bitte unserer aktuellen Produktinformation.

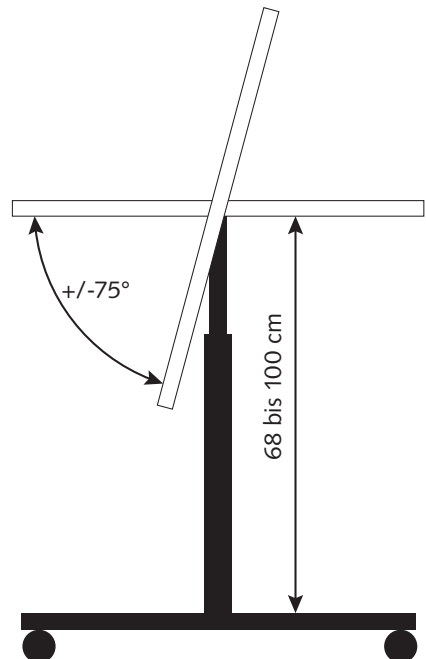
12 Technische Daten

Bett-Tisch Saale	
Höhe der Tischplatte	68 bis 100 cm
Breite x Tiefe der Tischplatte	54 x 40 cm
Breite x Tiefe der Seitenplatte	32 x 22 cm
Neigungsverstellung Tischplatte (stufenlos)	+75 bis -75 Grad
Maximale Belastbarkeit	10 kg

Technische Änderungen vorbehalten!

Konstruktion

Das Grundgestell ist aus pulverbeschichtetem Stahlrohr gefertigt. Die Tischplatte besteht aus Sperrholz, die Kantensicherung auf der Tischplatte ist aus Buchenholz gefertigt. Die 4 Sicherheitslenkrollen aus Polyamid die beiden vorderen mit Totalfeststeller.



13 *Reinigung und Desinfektion*

Speisereste, Schmutz und Staub müssen stets entfernt werden. Bewegliche Teile funktionieren leichter, wenn Sie nach dem Reinigen einen Tropfen Öl auftragen.

Reinigung der Metallteile:

Die lackierten und verchromten Teile des Bett-Tisch sollten nur mit mildem, alkoholhaltigem handelsüblichen Reinigungsmittel und einem weichen Tuch abgewischt werden.

Reinigung der Imitat- und -Holzflächen:

Reinigen Sie diese mit einem feuchten Tuch.

Reinigung der Rollen/Räder und Gelenke:

Diese stets sauber halten; Staub, Haare und sonstigen sich ansammelnden Schmutz regelmäßig entfernen.

Bei Verwendung der Reinigungsmittel sind die Gebrauchsvorschriften des Herstellers zu befolgen.

Desinfektion:

Bei Notwendigkeit einer Desinfektion mit haushaltsüblichen Desinfektionsmitteln, berücksichtigen Sie folgende Hinweise:

Die Hilfsperson muss geeignete Schutzkleidung tragen (z. B. Handschuhe), um Infektionen zu vermeiden.

Bei Verwendung der Desinfektionsmittel sind die Gebrauchsvorschriften des Herstellers zu befolgen.

Warnung!

Keine starken Reinigungsmittel verwenden, die ggf. die Oberfläche des Hilfsmittels angreifen.

Die Verwendung eines Hochdruckreinigers führt zum Wegfall der Gewährleistung.

Tragen Sie Vorsorge, dass die Polster- und Holzflächen sauber gehalten werden. Urin und Schweißabsonderungen können das Produkt beschädigen.

14 *Wartung und Instandsetzung*

Für die Wahrung der Gewährleistung und Sicherheit ist es erforderlich, dass der Bett-Tisch ab der Anschaffung regelmäßig einmal im Jahr gewartet wird.

Es wird empfohlen Servicevereinbarungen zu treffen. Der Hersteller stellt Ihrem Fachhändler gerne auf Anfrage die Wartungscheckliste zur Verfügung.

Falls Instandsetzungsarbeiten an Ihrem Saale erforderlich sein sollten, wenden Sie sich bitte an Ihren Fachhändler.

Spätestens nach 3 Jahren ist eine Überprüfung des Hilfsmittels beim Hersteller bzw. dessen Beauftragte erforderlich.

15 *Nutzungsdauer und Wiedereinsatz*

Der Saale wird aus qualitativ hochwertigen Materialien gefertigt und unterliegt in unserem Haus einer ständigen Qualitätskontrolle. Aufgrund dessen und der soliden Bauweise beträgt die zu erwartende Nutzungsdauer unseres Produktes, in Abhängigkeit von der Nutzungsintensität und Anzahl der Wiedereinsätze, bis zu 5 Jahre.

Voraussetzung ist hierfür der normale, bestimmungsgemäße Gebrauch, gemäß den Vorgaben in dieser Gebrauchsanweisung.

Die zu erwartende Nutzungsdauer bezieht sich nicht auf Verschleißteile.

Das Produkt Saale wurde so konzipiert, dass es nach Durchführung verschiedener Maßnahmen und der Freigabe für den Wiedereinsatz geeignet ist.

Folgende Maßnahmen müssen erfüllt sein:


- Gründliche Reinigung und Desinfektion mit den geeigneten Mitteln
- Austausch von Verschleißteilen
- Wartung nach Wartungscheckliste und Überprüfung durch den Hersteller oder autorisierten Fachhändler
- Erstellen der Begleitpapiere und Freigabe für einen Wiedereinsatz

16 Störungen, Reparatur, Ersatzteile

Es dürfen nur Original-Ersatzteile und Zubehör verwendet werden. Bei Nichtbeachtung bzw. Reparaturen oder Änderungen am Saale oder dessen Bestandteilen durch nicht autorisierte Personen, erlischt jegliche Gewährleistung.

Jede Produkthaftung seitens des Herstellers oder dessen Vertreter (ATO FORM GmbH, Zur Lauterhecke 34, 63877 Sailauf) wird in diesen Fällen im Voraus ausgeschlossen.

Für Fragen zu Ersatzteilen und Zubehör wenden Sie sich bitte an Ihren Fachhändler oder an den ATO FORM-Service unter der Tel.-Nr.: 06093 944-0.

 **Ersatzteile und Zubehör dürfen während der Nutzung der Bett-Tisch durch den Nutzer nicht entfernt oder ausgewechselt werden!**

17 Aufbewahrung

Bewahren Sie die Gebrauchsanweisung sorgfältig an einem Ort auf, an dem Sie oder das Pflege- und Wartungspersonal Zugang haben.

Auch bei uns im Programm:

Freistehender Bettgalgen Saale

HMV: 19.40.02.2022 / 50.45.02.2022



Nähere Informationen finden Sie unter
<http://www.ato-form.com/shop/de/freistehender-bettgalgen-saale.html>



In Sachen Umweltschutz:

Alle Verpackungsteile sind wieder verwendbar. Die Kartonage soll dem Wertstoff Altpapier zugeordnet werden. Wir verwenden deshalb als Füllstoff auch Papier. Eventuell verwendete Kunststofffolien der Verpackung sind aus PE, können somit schadstoffarm verbrannt oder recycelt werden.

Gesamtprogramm:

- Kopf- und Körperschutz
- Sitzhilfen
- Stehhilfen
- Gehhilfen / Gehtrainer
- Aufstehhilfen und Lifter
- Therapiehilfsmittel
- Hilfsmittel für Bad und WC
- Sonderbau

Wir danken Ihnen für Ihr Interesse an unseren Produkten.
Bei Fragen stehen wir Ihnen, wie auch unsere
Außendienstmitarbeiter oder Ihr Fachhändler, gerne
zur Verfügung.

Ihr ATO FORM Team

Ihr Fachhändler



ATO FORM GmbH,
Zur Lauterhecke 34, 63877 Sailauf
Tel. 06093 944-0, Fax 06093 944-444,
E-Mail: info@ato-form.com